



VAN OPSTAL
B e n e l u x

Van Opstal & C° s.a.

Boomsesteenweg 34, B- 2630 Aartselaar
Tel.: 03- 887.40.48 • Fax: 03- 887.76.06
E-mail: info@vanopstal.be
www.vanopstal.be

Van Opstal Nederland b.v.

Minden 56, NL- 7327 AW Apeldoorn
Tel.: 055- 543.03.33 • Fax: 055- 543.00.09
E-mail: info@vanopstal.nl
www.vanopstal.nl



NOUVEAUTÉS 2026
FEVRIER

© Toute reproduction, même partielle,
est interdite sans autorisation écrite de
Van Opstal & C° s.a.

Index

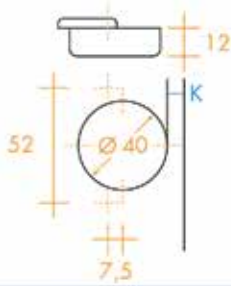
| | |
|--|----|
| Accessoires pour alimentations Led..... | 20 |
| Accessoires pour charnières..... | 3 |
| Accessoires pour glissières Dynapro..... | 7 |
| Alimentations Led..... | 19 |
| Aménagement pour le plan de travail..... | 39 |
| Bandes Led 24V..... | 13 |
| Boutons..... | 45 |
| Charnières Salice série N: angle d'ouverture 94° jusqu'à 40 mm..... | 1 |
| D-Motion bandes Led 24V..... | 16 |
| Élévateurs Servetto..... | 51 |
| Éviers Reginox à intégrer, à encastrer bord plat ou à coller par dessous..... | 34 |
| Ferrures pour armoires hautes..... | 30 |
| Ferrures pour portes coulissantes Inslide - roulement en haut (IS)..... | 11 |
| Ferrures Tandem III pour armoires colonnes..... | 22 |
| Lits escamotables..... | 59 |
| Module de contrôle Clud..... | 17 |
| Passages de câbles..... | 64 |
| Paumelles..... | 4 |
| Pieds de table Camar..... | 44 |
| Poignées..... | 46 |
| Poignées..... | 47 |
| Portes escamotables..... | 8 |
| Porte-vêtements..... | 52 |
| Poubelles à encastrer..... | 31 |
| Prises à encastrer..... | 63 |
| Robinets..... | 36 |
| Système pour portes relevables Kesseböhmer..... | 54 |
| Systèmes pour portes abattantes Kraby..... | 58 |
| Tables extractibles..... | 40 |
| Tables pliantes Kesseböhmer..... | 43 |
| Taquets..... | 62 |
| Tiroirs Grass Nova Pro One..... | 5 |
| Tiroirs Grass: outils..... | 6 |
| Tiroirs pour dossiers suspendus..... | 65 |
| Trappes à déchets..... | 33 |
| Tringles..... | 53 |
| Va-et-vients K Push Tech Strong..... | 60 |

Notes

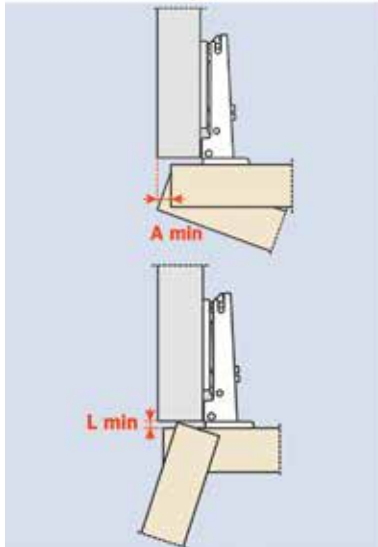


CHARNIÈRES SALICE SÉRIE N: ANGLE D'OUVERTURE 94° JUSQU'À 40 MM

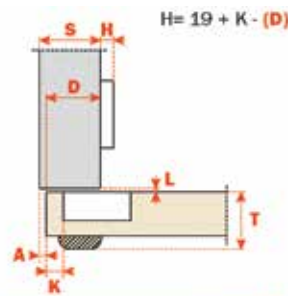
CHARNIÈRES SÉRIE N TYPE CNA AVEC PERÇAGE 52 MM



- S = épaisseur du côté
- D = recouvrement désiré
- T = épaisseur de la porte
- K = distance de perçage
- A = jeu
- L = distance entre la porte et le côté
- H = hauteur de l'embase

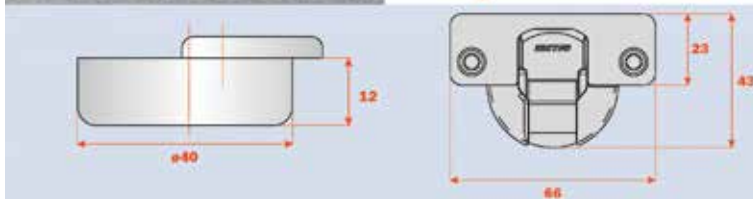


| | T= | 20 | 21 | 22 | 23 | 24 | 25 | 26 | 27 | 28 | 29 | 30 | 31 | 32 | 33 | 34 | 35 | 36 | 37 | 38 | 39 | 40 | L= |
|------|----|-----|-----|-----|-----|-----|-----|-----|-----|-----|-----|-----|-----|-----|-----|-----|-----|-----|-----|-----|-----|------|-----|
| K=3 | A= | 0,3 | 0,4 | 0,6 | 0,7 | 0,9 | 1,0 | 1,2 | 1,4 | 1,7 | 1,9 | 2,2 | 2,4 | 2,9 | 3,8 | 4,7 | 5,7 | 6,6 | 7,6 | 8,6 | 9,5 | 10,5 | 0,0 |
| K=4 | A= | 0,3 | 0,4 | 0,6 | 0,7 | 0,8 | 1,0 | 1,2 | 1,4 | 1,6 | 1,9 | 2,1 | 2,4 | 2,7 | 3,2 | 4,1 | 5,0 | 6,0 | 6,9 | 7,9 | 8,8 | 9,8 | 0,0 |
| K=5 | A= | 0,3 | 0,4 | 0,6 | 0,7 | 0,8 | 1,0 | 1,2 | 1,4 | 1,6 | 1,8 | 2,1 | 2,4 | 2,7 | 3,0 | 3,5 | 4,4 | 5,3 | 6,2 | 7,2 | 8,1 | 9,1 | 0,0 |
| K=6 | A= | 0,3 | 0,4 | 0,5 | 0,7 | 0,8 | 1,0 | 1,2 | 1,4 | 1,6 | 1,8 | 2,1 | 2,3 | 2,6 | 2,9 | 3,2 | 3,9 | 4,7 | 5,6 | 6,6 | 7,5 | 8,4 | 0,0 |
| K=7 | A= | 0,3 | 0,4 | 0,5 | 0,7 | 0,8 | 1,0 | 1,2 | 1,4 | 1,6 | 1,8 | 2,0 | 2,3 | 2,6 | 2,9 | 3,2 | 3,5 | 4,2 | 5,1 | 6,0 | 6,9 | 7,8 | 0,0 |
| K=8 | A= | 0,3 | 0,4 | 0,5 | 0,7 | 0,8 | 1,0 | 1,1 | 1,3 | 1,5 | 1,8 | 2,0 | 2,3 | 2,5 | 2,8 | 3,1 | 3,5 | 3,8 | 4,6 | 5,4 | 6,3 | 7,2 | 0,0 |
| K=9 | A= | 0,3 | 0,4 | 0,5 | 0,7 | 0,8 | 1,0 | 1,1 | 1,3 | 1,5 | 1,7 | 2,0 | 2,2 | 2,5 | 2,8 | 3,1 | 3,4 | 3,8 | 4,2 | 5,0 | 5,8 | 6,7 | 0,0 |
| K=10 | A= | 0,3 | 0,4 | 0,5 | 0,6 | 0,8 | 0,9 | 1,1 | 1,3 | 1,5 | 1,7 | 1,9 | 2,2 | 2,4 | 2,7 | 3,0 | 3,3 | 3,7 | 4,1 | 4,6 | 5,4 | 6,2 | 0,8 |
| K=11 | A= | 0,3 | 0,4 | 0,5 | 0,6 | 0,8 | 0,9 | 1,1 | 1,3 | 1,5 | 1,7 | 1,9 | 2,2 | 2,4 | 2,7 | 3,0 | 3,3 | 3,6 | 4,0 | 4,4 | 5,0 | 5,8 | 1,8 |
| K=12 | A= | 0,3 | 0,4 | 0,5 | 0,6 | 0,8 | 0,9 | 1,1 | 1,3 | 1,5 | 1,7 | 1,9 | 2,1 | 2,4 | 2,6 | 2,9 | 3,2 | 3,6 | 3,9 | 4,3 | 4,7 | 5,4 | 2,8 |
| K=13 | A= | 0,3 | 0,4 | 0,5 | 0,6 | 0,8 | 0,9 | 1,1 | 1,2 | 1,4 | 1,6 | 1,9 | 2,1 | 2,3 | 2,6 | 2,9 | 3,2 | 3,5 | 3,9 | 4,2 | 4,6 | 5,1 | 3,8 |
| K=14 | A= | 0,3 | 0,4 | 0,5 | 0,6 | 0,7 | 0,9 | 1,1 | 1,2 | 1,4 | 1,6 | 1,8 | 2,1 | 2,3 | 2,6 | 2,8 | 3,1 | 3,5 | 3,8 | 4,1 | 4,5 | 5,0 | 4,8 |

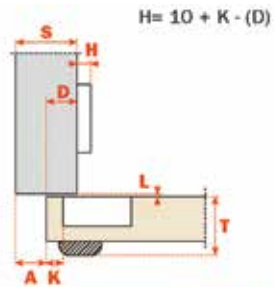


Charnière en applique type CNA: coudure 0

- à visser
- avec ou sans ressort
- adaptables à toutes les embases traditionnelles et Domi® clip

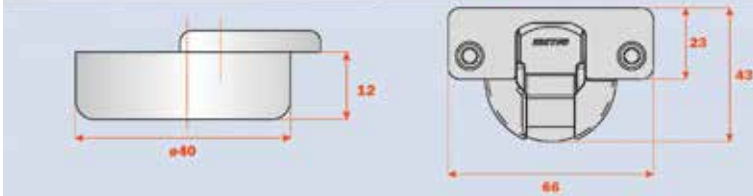


| N° de com. | Finition | Angle | Fixation | Ressort | K | Type | Unité de com. |
|------------|----------|-------|----------|---------|-----------------|---------|---------------|
| 034788 | nickelé | 94° | vis | sans | 3 jusqu'à 14 mm | CNA5A99 | 1 pièce |
| 032812 | nickelé | 94° | vis | avec | 3 jusqu'à 14 mm | CNA7A99 | 1 pièce |

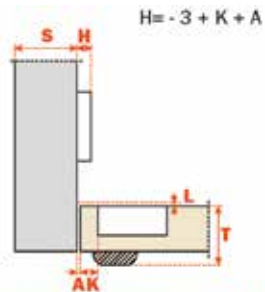


Charnière en applique type CNA: coudure 9

- à visser
- avec ou sans ressort
- adaptables à toutes les embases traditionnelles et Domi® clip

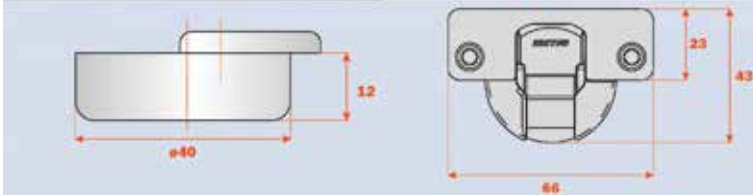


| N° de com. | Finition | Angle | Fixation | Ressort | K | Type | Unité de com. |
|------------|----------|-------|----------|---------|-----------------|---------|---------------|
| 034789 | nickelé | 94° | vis | sans | 3 jusqu'à 14 mm | CNA5G99 | 1 pièce |
| 032813 | nickelé | 94° | vis | avec | 3 jusqu'à 14 mm | CNA7G99 | 1 pièce |



Charnières pour portes rentrantes type CNA: coudure 22

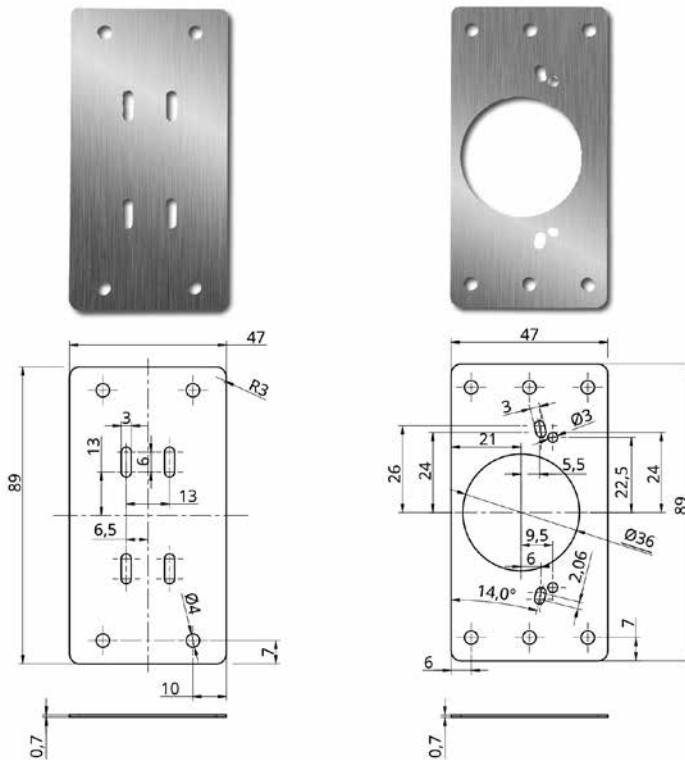
- à visser
- avec ou sans ressort
- épaisseur de porte maximum: 40 mm
- adaptables à toutes les embases traditionnelles et Domi® clip



| N° de com. | Finition | Angle | Fixation | Ressort | K | Type | Unité de com. |
|------------|----------|-------|----------|---------|-----------------|---------|---------------|
| 034790 | nickelé | 94° | vis | sans | 3 jusqu'à 14 mm | CNA5P99 | 1 pièce |
| 034798 | nickelé | 94° | vis | avec | 3 jusqu'à 14 mm | CNA7P99 | 1 pièce |

ACCESSOIRES POUR CHARNIÈRES

KIT DE RÉPARATION POUR CHARNIÈRES



Kit de réparation pour charnières

- kit pour remonter les charnières lorsque, par exemple, le bois autour de la charnière est endommagé
- équipé de trous de montage universels pour tous les types de charnières courantes

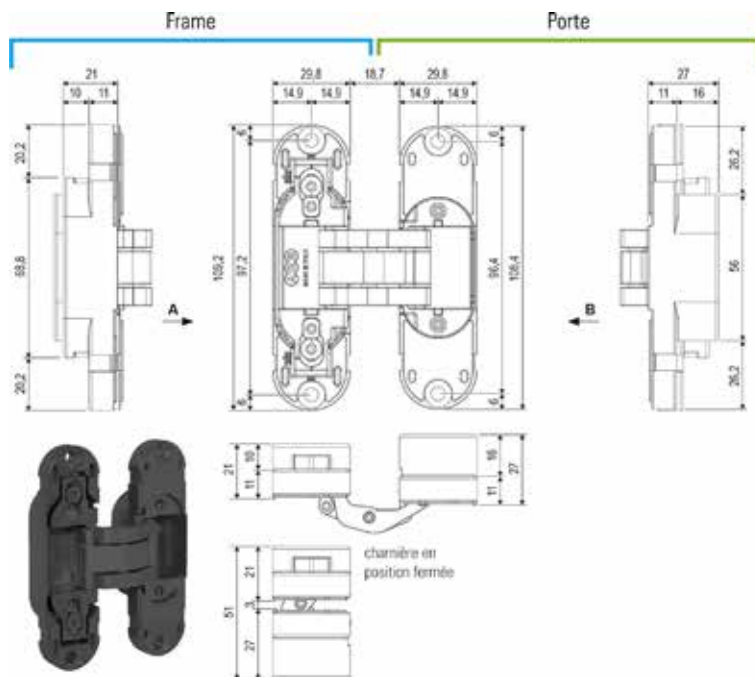
- le kit contient:
 - 4 x 2 plaquettes
 - 40 vis



| N° de com. | Finition | - | Unité de com. |
|------------|-----------|---|---------------|
| 060524 | inox look | - | 1 kit |

PAUMELLES

PAUMELLES



Paumelle AGB eclipse 2.2

- réglage 3D
- pour cadre bloc
- pour portes en bois
- charge: 30 kg par paumelle

| N° de com. | Finition | - | Unité de com. |
|------------|----------|---|---------------|
| 016292 | noir | - | 1 pièce |

TIROIRS GRASS NOVA PRO ONE

TIROIR NOVA PRO ONE AVEC HAUTEUR 90 MM

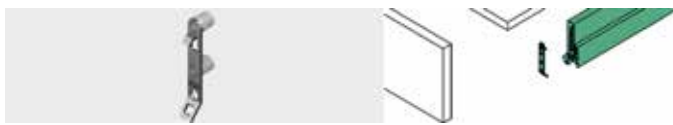
**Côtés One avec hauteur 90 mm**

- réglage en hauteur et latéral intégré
- montage et démontage de la façade sans outils

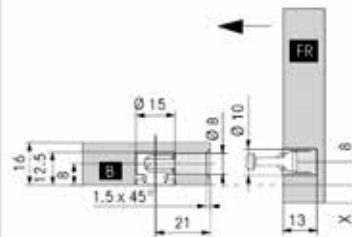
- attaches de façade et glissières Nova Pro Soft-Close à commander séparément

- les fichiers CAD peuvent être téléchargés sur:
www.grass.eu/en/tec-center/downloads/

| N° de com. | Finition | Longueur | Hauteur | Unité de com. |
|------------|----------|----------|---------|---------------|
| 063358 | stone | 500 mm | 90 mm | 20 paire |
| 063359 | ice | 500 mm | 90 mm | 20 paire |

**Attache de façade pour côtés One avec hauteur 90 mm**

| N° de com. | Finition | Fixation | Unité de com. |
|------------|----------|---|---------------|
| 030784 | - | tourillons: entraxe 32 mm, dia. 10 mm | 1 pièce |
| 030392 | - | tourillons: entraxe 50 mm, dia. 10 mm | 1 pièce |
| 062428 | - | tourillons à expansion: entraxe 50 mm, dia. 10 mm | 1 pièce |
| 030437 | - | à visser | 1 pièce |

**Raidisseur pour tiroirs pour One**

- pour façades avec largeur > 800 mm

| N° de com. | Finition | - | Unité de com. |
|------------|----------|---|---------------|
| 031605 | - | - | 1 pièce |

TIROIRS GRASS: OUTILS

TIROIRS SCALA ET VIONARO: OUTILS

**Outil d'insertion de griffe de fond Scala et Vionario**

- montage rapide et facile: intégrées aux côtés du tiroir, les griffes de fond permettent une fixation solide du côté et le fond
- placez l'outil sur la griffe de fond et enfoncez-le en tapant avec un marteau sur l'outil

| N° de com. | Finition | - | Unité de com. |
|------------|----------|---|---------------|
| 062535 | - | - | 1 pièce |

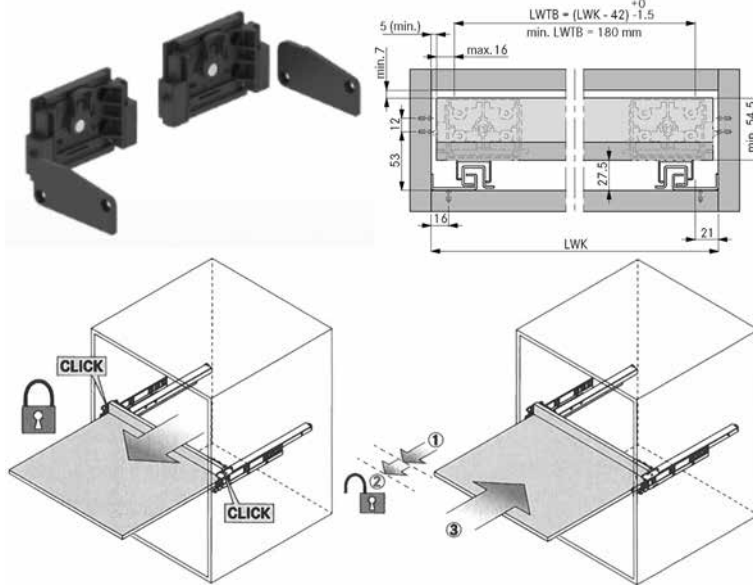
**Serre-joint pour tiroirs Scala et Vionario**

- pour le montage facile des tiroirs Grass Scala et Vionario jusqu'à une largeur de 1200 mm
- utilisable pour toutes les hauteurs de tiroirs
- maintient les côtés du tiroir et le fond ensemble pendant le montage

| N° de com. | Finition | - | Unité de com. |
|------------|----------|---|---------------|
| 062533 | - | - | 1 pièce |

ACCESSOIRES POUR GLISSIÈRES DYNAPRO

ACCESSOIRES POUR GLISSIÈRES DYNAPRO

**Système de blocage Dynapro**

- pour verrouiller une tablette extractible afin qu'elle puisse servir de surface de travail fixe
- adapté pour une tablette en bois équipée de glissières Dynapro
- verrouillage automatique lors de l'extraction
- se déverrouille en tirant la tablette vers l'avant
- peut être monté ultérieurement sur une tablette existante

| N° de com. | Finition | - | Unité de com. |
|------------|----------|-------|---------------|
| 063441 | noir | 40 kg | 1 kit |

PORTES ESCAMOTABLES

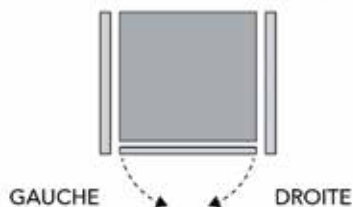
PORTES ESCAMOTABLES SALICE EXEDRA GRAVITY



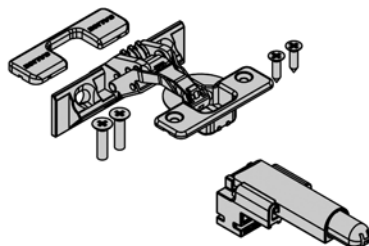
Portes escamotables Exedra Gravity IN - PULL

- Exedra Gravity utilise une technologie innovante sans câbles ni ressorts. Le mouvement est assisté par des amortisseurs magnétiques qui régulent la vitesse.
- double amortissement: lors de l'entrée et à la fermeture de la porte
- pour des portes pivotantes vers la gauche ou vers la droite
- hauteur de la porte: 1100 à 3000 mm
- largeur de la porte: 300 à 900 mm
- épaisseur de la porte: 16 à 30 mm
- poids de la porte: 40 kg
- Le mécanisme est dissimulé dans un espace de 55 mm de large.
- Le réglage de la porte se fait à l'avant du meuble.

- les charnières Smove sont à commander séparément



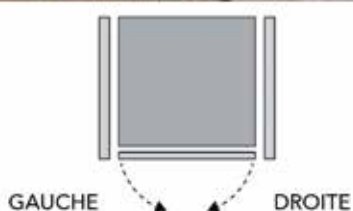
| N° de com. | Porte gauche/droite | Type | Pour porte avec hauteur | Pour porte avec largeur | Unité de com. |
|------------|---------------------|----------------|-------------------------|-------------------------|---------------|
| 012386 | porte gauche - Pull | VE53ASAL1675NN | 1100-1600 mm | 300-900 mm | 1 kit |
| 012388 | porte droite - Pull | VE53ASAR1675NN | 1100-1600 mm | 300-900 mm | 1 kit |
| 012387 | porte gauche - Pull | VE53ASAL3090NN | 1601-3000 mm | 300-900 mm | 1 kit |
| 012389 | porte droite - Pull | VE53ASAR3090NN | 1601-3000 mm | 300-900 mm | 1 kit |



Kit charnières Smove

- pour Exedra Gravity IN (Pull)
- fermeture amortie
- finition titane sur demande
- contenu du kit: charnières + amortisseur de porte Smove

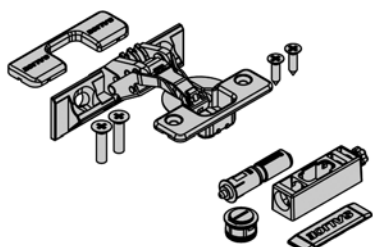
| N° de com. | Finition | Nombre de charnières | Poids de porte maximum | Unité de com. |
|------------|----------|----------------------|------------------------|---------------|
| 012408 | nickelé | 2 charnières | jusqu'à 12 kg | 1 kit |
| 012406 | nickelé | 3 charnières | jusqu'à 18 kg | 1 kit |
| 012369 | nickelé | 4 charnières | jusqu'à 24 kg | 1 kit |
| 012368 | nickelé | 5 charnières | jusqu'à 30 kg | 1 kit |
| 012402 | nickelé | 6 charnières | jusqu'à 40 kg | 1 kit |

**Portes escamotables Exedra Gravity OUT - PUSH**

- Exedra Gravity utilise une technologie innovante sans câbles ni ressorts. Le mouvement est assisté par des amortisseurs magnétiques qui régulent la vitesse.
- fonction push-to-open pour portes sans poignées
- pour des portes pivotantes vers la gauche ou vers la droite
- hauteur de la porte: 1100 à 3000 mm
- largeur de la porte: 300 à 900 mm
- épaisseur de la porte: 16 à 30 mm
- poids de la porte: 40 kg
- Le mécanisme est dissimulé dans un espace de 55 mm de large.
- Le réglage de la porte se fait à l'avant du meuble.

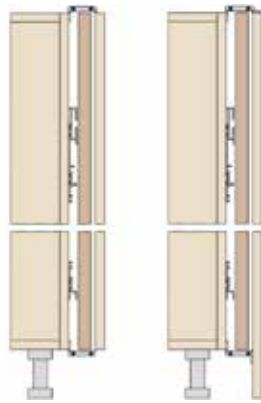
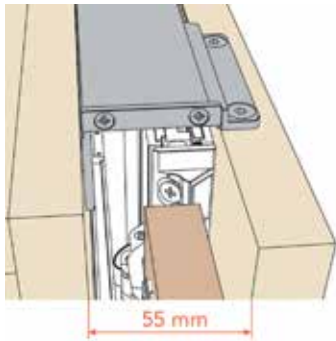
- les charnières Push doivent être commandées séparément

| N° de com. | Porte gauche/droite | Type | Pour porte avec hauteur | Pour porte avec largeur | Unité de com. |
|------------|---------------------|----------------|-------------------------|-------------------------|---------------|
| 012390 | porte gauche - Push | VE53ASBL1675NN | 1100-1600 mm | 300-900 mm | 1 kit |
| 012392 | porte droite - Push | VE53ASBR1675NN | 1100-1600 mm | 300-900 mm | 1 kit |
| 012391 | porte gauche - Push | VE53ASBL3090NN | 1601-3000 mm | 300-900 mm | 1 kit |
| 012393 | porte droite - Push | VE53ASBR3090NN | 1601-3000 mm | 300-900 mm | 1 kit |

**Kit charnières Push**

- pour Exedra Gravity Out (Push)
- pour portes sans poignée
- finition titane sur demande
- contenu du kit: charnières + serrure push-to-open magnétique

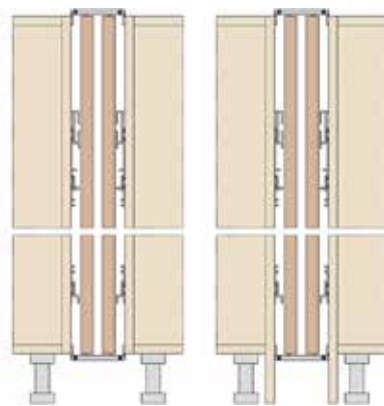
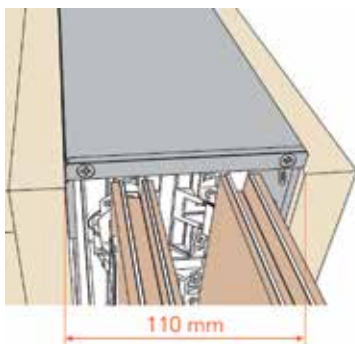
| N° de com. | Finition | Nombre de charnières | Poids de porte maximum | Unité de com. |
|------------|----------|----------------------|------------------------|---------------|
| 012400 | nickelé | 2 charnières | jusqu'à 12 kg | 1 kit |
| 012398 | nickelé | 3 charnières | jusqu'à 18 kg | 1 kit |
| 012367 | nickelé | 4 charnières | jusqu'à 24 kg | 1 kit |
| 012366 | nickelé | 5 charnières | jusqu'à 30 kg | 1 kit |
| 012394 | nickelé | 6 charnières | jusqu'à 40 kg | 1 kit |



Profil Exedra Gravity pour une porte simple

- pour la fixation d'un panneau latéral
- à couper sur mesure

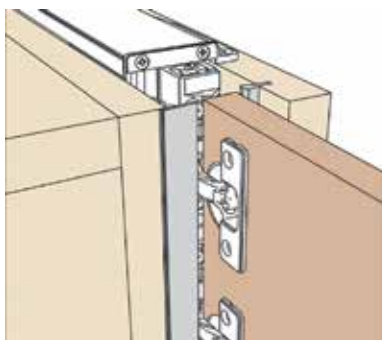
| N° de com. | Type | Finition | Description | Pour meuble avec profondeur | Unité de com. |
|------------|-------------|-----------|---------------------|-----------------------------|---------------|
| 012356 | VE55KIT0001 | aluminium | profil pour 1 porte | 501-650 mm | 1 kit |



Profil Exedra Gravity pour deux portes

- pour le raccord de 2 meubles
- à couper sur mesure
- le kit contient:
 - profils alu haut et bas
 - 4 profils de guidage en plastique, à fraiser dans les portes

| N° de com. | Type | Finition | Description | Pour armoire avec profondeur | Unité de com. |
|------------|-------------|-----------|----------------------|------------------------------|---------------|
| 012357 | VE55KIT0003 | aluminium | profil pour 2 portes | 501-650 mm | 1 kit |



Kit cache frontal en aluminium Exedra Gravity

- à couper sur mesure
- le kit contient:
 - cache frontal en aluminium
 - profilé de fermeture à fraiser dans le flanc latéral
 - clips de fixation

| N° de com. | Type | Finition | Longueur | Unité de com. |
|------------|-------------|----------|----------|---------------|
| 012414 | VE55KIT0204 | gris | 3000 mm | 1 kit |
| 012416 | VE55KIT0206 | blanc | 3000 mm | 1 kit |
| 012415 | VE55KIT0205 | noir | 3000 mm | 1 kit |

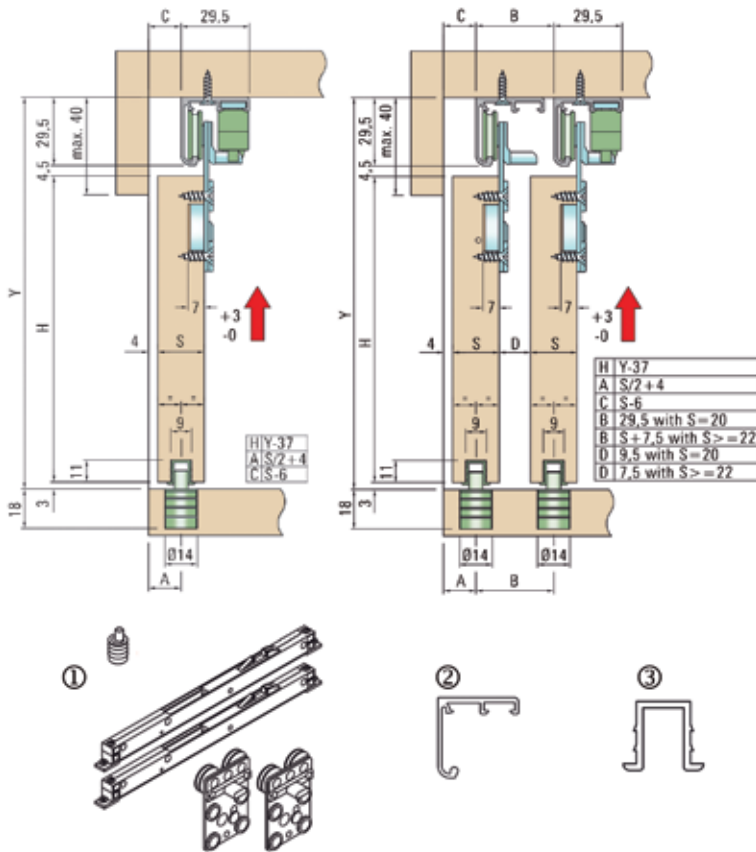
FERRURES POUR PORTES COULISSANTES INSLIDE - ROULEMENT EN HAUT (IS)

SISCO 200 UP INSLIDE



Application avec 1 porte

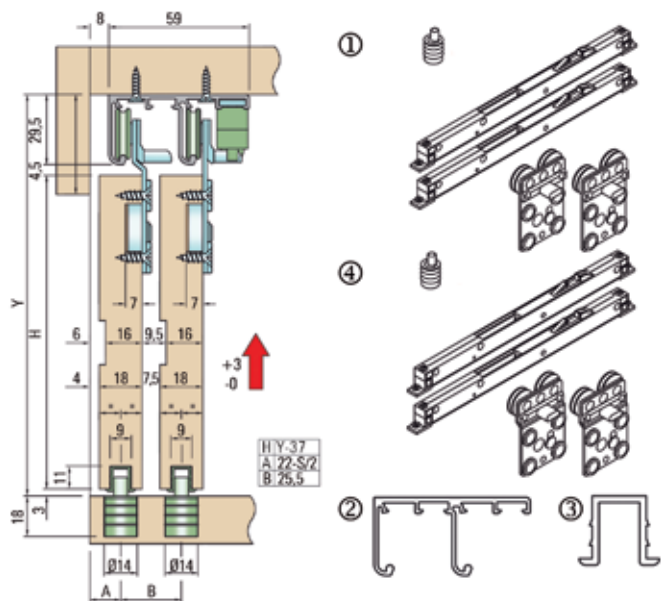
Application avec 2 portes



Ferrure pour portes coulissantes type 200 UP pour 1 ou 2 portes

- système de porte coulissante avec roulement en haut avec amortisseur intégré
- deux portes peuvent être placées l'une derrière l'autre
- pour épaisseur de porte: de 14 à 40 mm
- pour hauteur de porte: max. 2400 mm
- pour largeur de porte: max. 1200 mm
- charge: 40 kg

| N° de com. | Finition | Description | Longueur | Unité de com. |
|------------|-----------|---|----------|---------------|
| 031287 | zingué | 1 - kit pour 1 porte | - | 1 kit |
| 031283 | aluminium | 2 - profil supérieur pour 1 porte | 3000 mm | 1 pièce |
| 031284 | noir | 2 - profil supérieur pour 1 porte | 3000 mm | 1 pièce |
| 031266 | noir | 3 - profil de porte U pour glissière inférieure (plastique) | 3000 mm | 1 pièce |



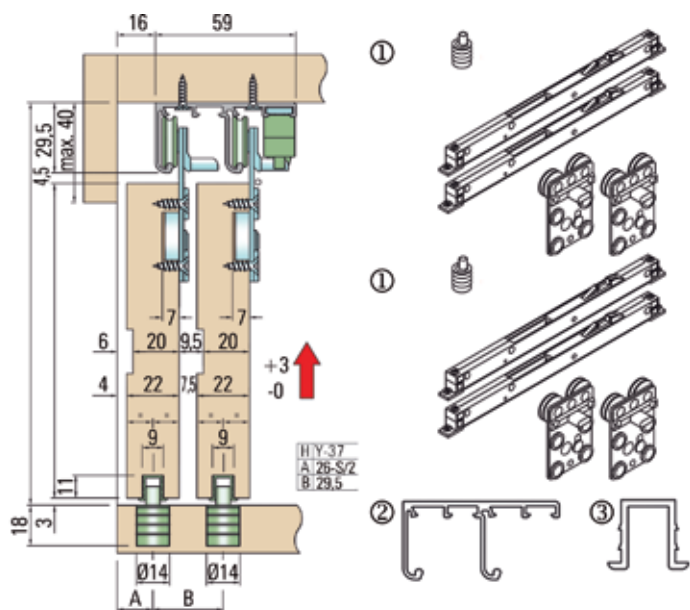
Ferrure pour portes coulissantes type 200 UP pour 2 portes

- système pour 2 portes coulissantes avec roulement en haut avec amortisseur intégré

- pour épaisseur de porte: de 16 à 18 mm
- pour hauteur de porte: max. 2400 mm
- pour largeur de porte: max. 1200 mm
- charge: 40 kg

- kit pour porte intérieure (n° de com. 031287) et kit pour porte extérieure (n° de com. 031288) à commander séparément

| N° de com. | Finition | Description | Longueur | Unité de com. |
|------------|-----------|---|----------|---------------|
| 031287 | zingué | 1 - kit pour 1 porte | - | 1 kit |
| 031288 | zingué | 4 - kit pour 1 porte extérieure | - | 1 kit |
| 031285 | aluminium | 2 - profil supérieur pour 2 portes | 3000 mm | 1 pièce |
| 031286 | noir | 2 - profil supérieur pour 2 portes | 3000 mm | 1 pièce |
| 031266 | noir | 3 - profil de porte U pour glissière inférieure (plastique) | 3000 mm | 1 pièce |



Ferrure pour portes coulissantes type 200 UP pour 2 portes épaisses

- système pour 2 portes coulissantes avec roulement en haut avec amortisseur intégré

- pour épaisseur de porte: de 20 à 22 mm
- pour hauteur de porte: max. 2400 mm
- pour largeur de porte: max. 1200 mm
- charge: 40 kg

ATTENTION: vous devez commander deux fois le kit pour 1 porte (n° de com. 031287).

| N° de com. | Finition | Description | Longueur | Unité de com. |
|------------|-----------|---|----------|---------------|
| 031287 | zingué | 1 - kit pour 1 porte | - | 1 kit |
| 031285 | aluminium | 2 - profil supérieur pour 2 portes | 3000 mm | 1 pièce |
| 031286 | noir | 2 - profil supérieur pour 2 portes | 3000 mm | 1 pièce |
| 031266 | noir | 3 - profil de porte U pour glissière inférieure (plastique) | 3000 mm | 1 pièce |

BANDES LED 24V

BANDES LED TYPE FLEXYLED SE H4-24 PRO (180 LEDS/MÈTRE)

**Bande Led type Flexyled SE H4-24 PRO avec 2 câbles d'alimentation**

- 180 Leds/mètre
- SE side emitting: les Leds émettent la lumière latéralement de manière à ce que la bande puisse être placée dans une rainure fraisée de 4 mm. Ainsi, elles n'obstruent pas les étagères d'une armoire.
- dans une gaine en silicone
- avec 2 câbles d'alimentation de 200 cm + connecteur Micro24
- peut être coupé à n'importe quelle longueur
- ATTENTION:
 - après le raccourcissement, la bande LED n'est plus résistante aux éclaboussures (pas de protection IP44)
 - la longueur de 6000 mm est IP20 au lieu de IP44
- alimentation ou X-driver à commander séparément

| N° de com. | Finition | Longueur | Couleur de la lumière | Lux (50 cm)/ Lumen | Voltage | Watt | Unité de com. |
|------------|-------------|----------|-----------------------|----------------------|---------|------|---------------|
| 048499 | transparent | 1000 mm | blanc naturel, 5000°K | 170 lux/104 lm per W | 24Vdc | 10W | 1 pièce |
| 048501 | transparent | 2000 mm | blanc naturel, 5000°K | 170 lux/104 lm per W | 24Vdc | 20W | 1 pièce |
| 048503 | transparent | 3000 mm | blanc naturel, 5000°K | 170 lux/104 lm per W | 24Vdc | 30W | 1 pièce |
| 048505 | transparent | 6000 mm | blanc naturel, 5000°K | 170 lux/104 lm per W | 24Vdc | 60W | 1 pièce |
| 048498 | transparent | 1000 mm | blanc chaud, 3000°K | 170 lux/80 lm per W | 24Vdc | 10W | 1 pièce |
| 048500 | transparent | 2000 mm | blanc chaud, 3000°K | 170 lux/80 lm per W | 24Vdc | 20W | 1 pièce |
| 048502 | transparent | 3000 mm | blanc chaud, 3000°K | 170 lux/80 lm per W | 24Vdc | 30W | 1 pièce |
| 048504 | transparent | 6000 mm | blanc chaud, 3000°K | 170 lux/80 lm per W | 24Vdc | 60W | 1 pièce |

BANDES LED TYPE FLEXYLED AT6 PRO (276 LEDS/MÈTRE)



Bandes led type Flexyled AT6 PRO

- 276 leds/mètre
- dans une gaine en silicone
- à appliquer avec du ruban adhésif double face 3M ou avec 4 clips de montage (inclus)
- ou à fraiser dans une rainure de 6 x 6 mm
- peut être coupé à n'importe quelle longueur
- avec 2 câbles d'alimentation de 200 cm + fiche Micro24

- ATTENTION:

- après le raccourcissement, la bande LED n'est plus résistante aux éclaboussures (pas de protection IP44)
- la longueur de 6000 mm est IP20 au lieu de IP44
- le revêtement en silicone permet d'obtenir une lumière diffuse et douce
- alimentation ou X-driver à commander séparément

| N° de com. | Finition | Longueur | Couleur de la lumière | Lux (à 50 cm)/ Lumen | Voltage | Watt | Unité de com. |
|------------|----------|----------|---------------------------|----------------------|---------|------|---------------|
| 048514 | laiteux | 2000 mm | Blanc naturel, 4000°K | 370 lux/92 lm per W | 24Vdc | 20W | 1 pièce |
| 048515 | laiteux | 3000 mm | Blanc naturel, 4000°K | 370 lux/92 lm per W | 24Vdc | 30W | 1 pièce |
| 048516 | laiteux | 6000 mm | Blanc naturel, 4000°K | 370 lux/92 lm per W | 24Vdc | 60W | 1 pièce |
| 048511 | laiteux | 2000 mm | Blanc super chaud, 2700°K | 370 lux/80 lm per W | 24Vdc | 20W | 1 pièce |
| 048512 | laiteux | 3000 mm | Blanc super chaud, 2700°K | 370 lux/80 lm per W | 24Vdc | 30W | 1 pièce |
| 048513 | laiteux | 6000 mm | Blanc super chaud, 2700°K | 370 lux/80 lm per W | 24Vdc | 60W | 1 pièce |

**D-Motion bande led type Flexyled AT6 PRO**

- Twin led: 156 + 156 leds/mètre
- dans une gaine en silicone
- à appliquer avec du ruban adhésif double face 3M ou avec 4 clips de montage (inclus)
- ou à fraiser dans une rainure de 6 x 6 mm
- peut être coupé à n'importe quelle longueur
- avec 2 câbles d'alimentation de 200 cm + fiche Micro24

- ATTENTION:

- après le raccourcissement, la bande LED n'est plus résistante aux éclaboussures (pas de protection IP44)
- la longueur de 6000 mm est IP20 au lieu de IP44
- le revêtement en silicone permet d'obtenir une lumière diffuse et douce
- alimentation ou X-driver à commander séparément

| N° de com. | Finition | Longueur | Couleur de la lumière | Lux (à 50 cm)/ Lumen | Voltage | Watt | Unité de com. |
|------------|----------|----------|-----------------------|----------------------|---------|------|---------------|
| 048517 | laiteux | 2000 mm | 2700°/4000°K | 340 lux/100 lm per W | 24Vdc | 20W | 1 pièce |
| 048518 | laiteux | 3000 mm | 2700°/4000°K | 340 lux/100 lm per W | 24Vdc | 30W | 1 pièce |
| 048510 | laiteux | 6000 mm | 2700°/4000°K | 340 lux/100 lm per W | 24Vdc | 60W | 1 pièce |

D-MOTION BANDES LED 24V

D-MOTION BANDES LED TYPE FLEXYLED SE H4-24 PRO (156 + 156 LEDS/MÈTRE)



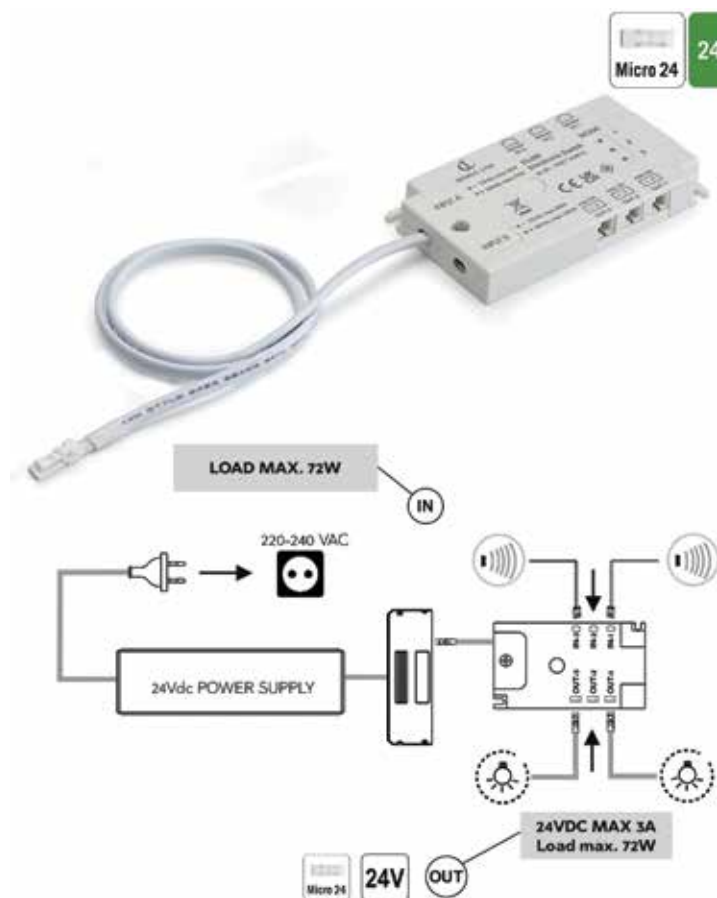
D-Motion bande Led type Flexyled SE H4-24 PRO avec 2 câbles d'alimentation

- Twin led: 156 + 156 leds par mètre
- SE side emitting: les Leds émettent la lumière latéralement de manière à ce que la bande puisse être placée dans une rainure fraisée de 4 mm. Ainsi, elles n'obstruent pas les étagères d'une armoire.
- dans une gaine en silicone
- avec 2 câbles d'alimentation de 200 cm + connecteur Micro24
- peut être coupé à n'importe quelle longueur
- ATTENTION: longueur 6000 mm est IP20 au lieu de IP44
- D-Motion X-driver à commander séparément

| N° de com. | Finition | Longueur | Couleur de la lumière | Lux (50 cm)/ Lumen | Voltage | Watt | Unité de com. |
|------------|-------------|----------|-----------------------|----------------------|---------|------|---------------|
| 048506 | transparent | 3000 mm | 3000°/5000°K | 190 lux/110 lm per W | 24Vdc | 30W | 1 pièce |
| 048507 | transparent | 6000 mm | 3000°/5000°K | 190 lux/110 lm per W | 24Vdc | 60W | 1 pièce |

MODULE DE CONTRÔLE CLUD

MODULE DE CONTRÔLE CLUD POUR IR-1 SENSORS



| MODUS 3 |
|--------------|
| IN-1 → OUT-1 |
| IN-2 → OUT-2 |
| IN-3 → OUT-3 |

| MODUS 2 |
|--------------|
| IN-1 → OUT-1 |
| IN-2 → OUT-2 |
| IN-3 → OUT-3 |

| MODUS 1 |
|--------------|
| IN-1 → OUT-1 |
| IN-2 → OUT-2 |
| IN-3 → OUT-3 |

| N° de com. | Finition | Input | Output | Watt | Unité de com. |
|------------|----------|-------|--------|------|---------------|
| 048494 | blanc | 24Vdc | 24Vdc | 72W | 1 pièce |

Module de contrôle Clud 24V

Clud est un système de contrôle électronique pour plusieurs détecteurs IR-1. Le module est connecté entre l'alimentation et l'éclairage led.

Jusqu'à 3 détecteurs IR-1 peuvent être contrôlés (à commander séparément, n° de com. 048487 (par pièce)).

Trois modes différents sont possibles :

- **mode 3** : Lorsqu'une porte s'ouvre, seul l'éclairage led de ce meuble s'allume. C'est le réglage standard.
- **mode 2** : 2 capteurs sont reliés. Lorsque l'on ouvre l'une des deux portes reliées, l'éclairage led des 2 armoires s'allume.
- **mode 1** : Lorsqu'une porte s'ouvre, l'éclairage led des trois meubles s'allume.

Après la fermeture de la porte, l'éclairage led ne s'éteint qu'après 6 secondes.

ATTENTION: L'éclairage LED ne doit être connecté **qu'après** que le module de contrôle Clud ait été raccordé au réseau électrique.



Module de contrôle Clud 12V

Clud est un système de contrôle électronique pour plusieurs détecteurs IR-1. Le module est connecté entre l'alimentation et l'éclairage led.

Jusqu'à 3 détecteurs IR-1 peuvent être contrôlés (à commander séparément, n° de com. 048487 (par pièce)).

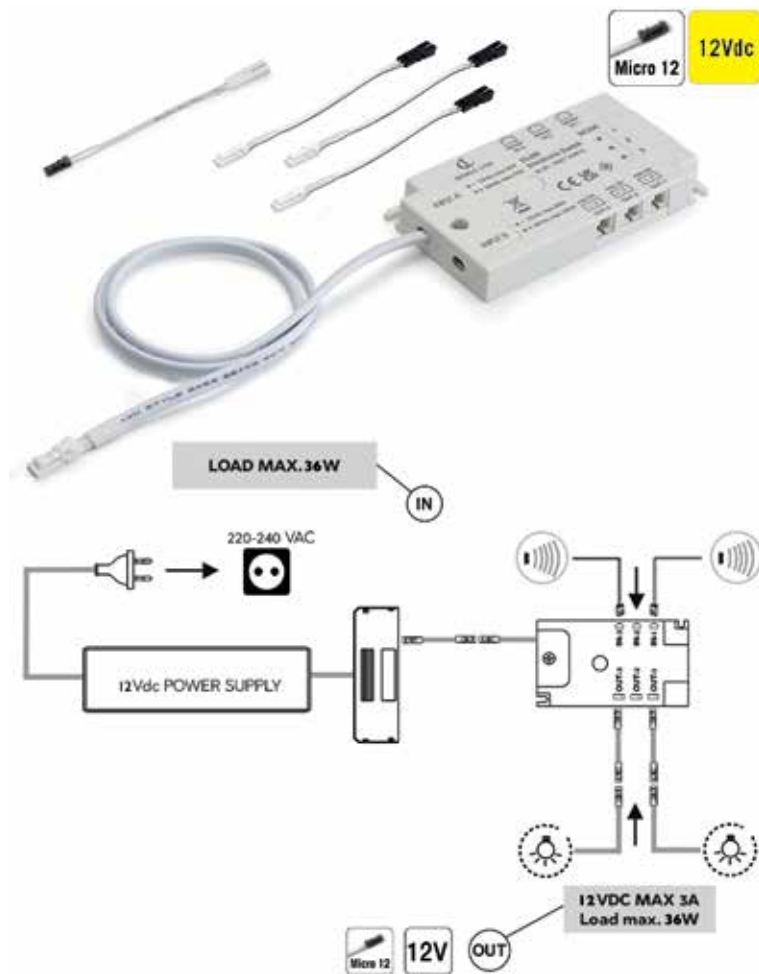
Ce kit contient des câbles adaptateurs pour convertir les connexions Micro24 en Micro12 :
 - 1 câble adaptateur de Clud vers alimentation
 - 3 câbles adaptateurs de Clud vers éclairage LED

Trois modes différents sont possibles :

- **mode 3**: Lorsqu'une porte s'ouvre, seul l'éclairage led de ce meuble s'allume. C'est le réglage standard.
- **mode 2**: 2 capteurs sont reliés. Lorsque l'on ouvre l'une des deux portes reliées, l'éclairage led des 2 armoires s'allume.
- **mode 1**: Lorsqu'une porte s'ouvre, l'éclairage led des trois meubles s'allume.

Après la fermeture de la porte, l'éclairage led ne s'éteint qu'après 6 secondes.

ATTENTION: L'éclairage LED ne doit être connecté **qu'après** que le module de contrôle Clud ait été raccordé au réseau électrique.



| MODUS 3 | |
|---------|---------|
| IN-1 | → OUT-1 |
| IN-2 | → OUT-2 |
| IN-3 | → OUT-3 |

| MODUS 2 | |
|---------|---------|
| IN-1 | → OUT-1 |
| IN-2 | → OUT-2 |
| IN-3 | → OUT-3 |

| MODUS 1 | |
|---------|---------|
| IN-1 | → OUT-1 |
| IN-2 | → OUT-2 |
| IN-3 | → OUT-3 |

| N° de com. | Finition | Input | Output | Watt | Unité de com. |
|------------|----------|-------|--------|------|---------------|
| 048495 | blanc | 12Vdc | 12Vdc | 36W | 1 kit |

Sensor IR-1

Détecteur de proximité pour une installation dans une armoire. La lumière s'allume ou s'éteint lorsque la porte de l'armoire est ouverte ou fermée.

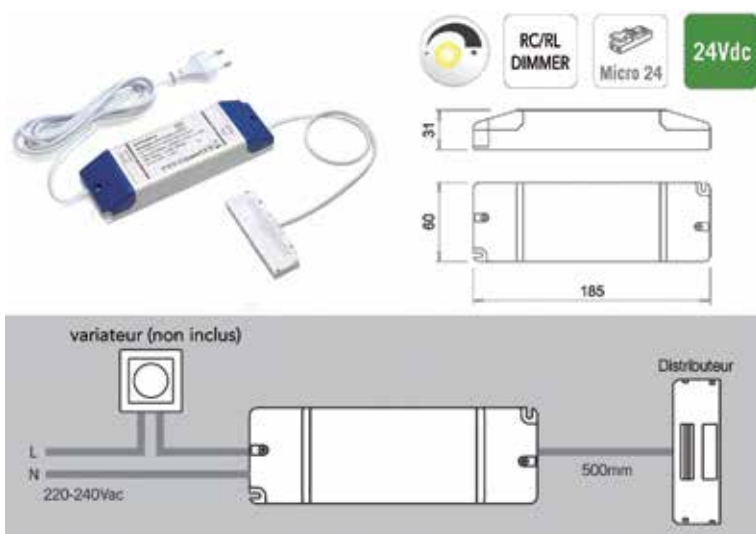
- avec câble de connexion de 2000 mm
- pour montage encastré ou en applique



| N° de com. | Finition | | Unité de com. |
|------------|----------|---|---------------|
| 048487 | noir | - | 1 pièce |

ALIMENTATIONS LED

ALIMENTATIONS LED À UTILISER AVEC VARIATEUR 24VDC

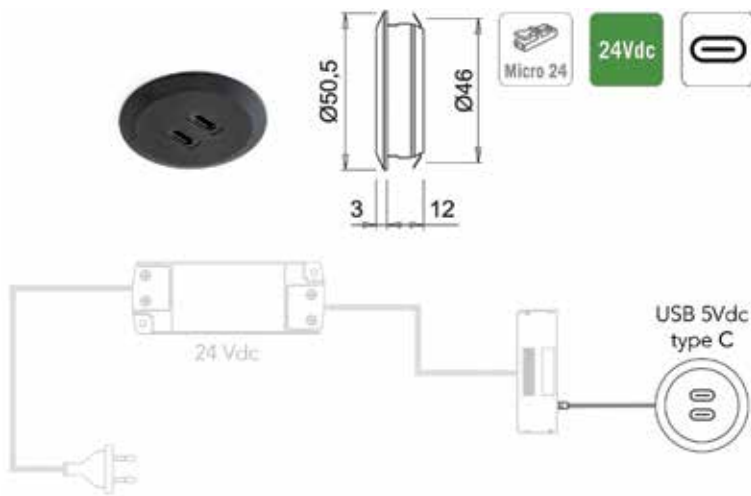
**Alimentation 120W type SLD120-24VL-E à utiliser avec variateur externe**

- alimentation LED pour l'utilisation avec un variateur externe
- seuls les variateurs avec coupure de phase avant (RL, leading edge) ou coupure de phase arrière (RC, trailing edge) sont compatibles
- les variateurs ne font pas partie de notre offre
- pour éclairages Led 24Vdc
- avec câble d'alimentation de 200 cm et fiche mâle euro
- avec distributeur Micro24 pour maximum 9 connections et avec câble de 50 cm

| N° de com. | Finition | Input | Output | Watt | Unité de com. |
|------------|------------|------------|--------|------|---------------|
| 041800 | blanc/bleu | 220-240Vac | 24Vdc | 120W | 1 pièce |

ACCESSOIRES POUR ALIMENTATIONS LED

CHARGEURS USB POUR MONTAGE APRES L'ALIMENTATION

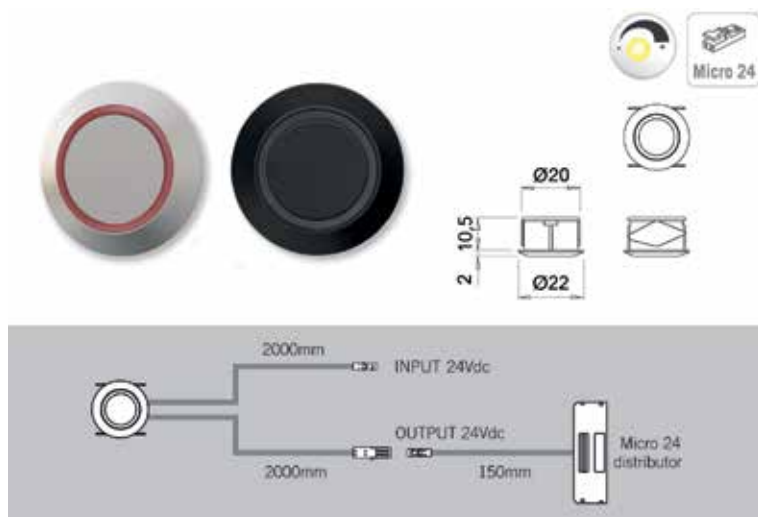


Chargeur USB à encastrer type Subby: 2 x USB C

- 2 connexions USB C: 2 x 5V 2A ou 1 x 5V 4A
- reconnaissance automatique pour une charge rapide (dépendant du type de smartphone)
- avec câble d'alimentation de 180 cm + connecteur Micro24
- connectable aux alimentations led 24Vdc avec connecteur Micro24
- peut être combiné avec l'éclairage led si le nombre de Watt de l'alimentation led le permet
- la fonction de charge prend 30W

| N° de com. | Finition | Input | Output | Watt | Unité de com. |
|------------|----------|-------|--------|------|---------------|
| 058464 | noir | 24Vdc | 5Vdc | 30W | 1 pièce |

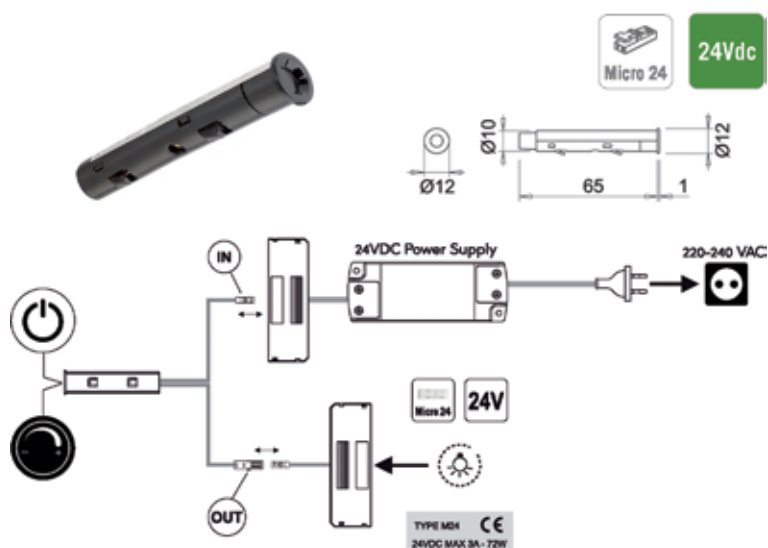
INTERRUPTEURS POUR MONTAGE APRES L'ALIMENTATION



Interrupteur type Tom

- fonctions:
- allumé/éteint
- dimmer

| N° de com. | Finition | Input | Output | Load | Unité de com. |
|------------|----------|-------|--------|------|---------------|
| 048468 | argent | 24Vdc | 24Vdc | 72W | 1 pièce |
| 048508 | noir | 24Vdc | 24Vdc | 72W | 1 pièce |

**Détecteur type IR 4.0 FC**

En fonction de sa configuration, le capteur peut fonctionner comme interrupteur de fin de course ou comme interrupteur on/off + dimmer:

1. Si le capteur est configuré en mode interrupteur fin de course, l'extinction des lampes y étant connectées se produit lorsqu'un objet se trouve dans le rayon d'action du capteur. Vice versa, l'allumage des lampes y étant connectées se produit quand aucun objet ne se trouve dans le rayon d'action du capteur.

2. Si le capteur est configuré en mode interrupteur on/off + dimmer, il suffit de passer la main devant le capteur pour que l'appareil allume et éteigne les lampes y étant connectées ou de laisser la main devant le capteur pour que l'appareil varie par contre l'intensité lumineuse. Le capteur est configuré par défaut en modalité de fin de course.

Pour passer d'une modalité à l'autre, appuyer sur la touche.

Avant d'installer l'appareil, sélectionner la modalité d'utilisation du capteur.

- à percer ou montage avec support

| N° de com. | Finition | Input | Output | Load | Unité de com. |
|------------|----------|-------|--------|------|---------------|
| 058459 | noir | 24Vdc | 24Vdc | 72W | 1 pièce |

**Support pour détecteur IR 4.0 FC**

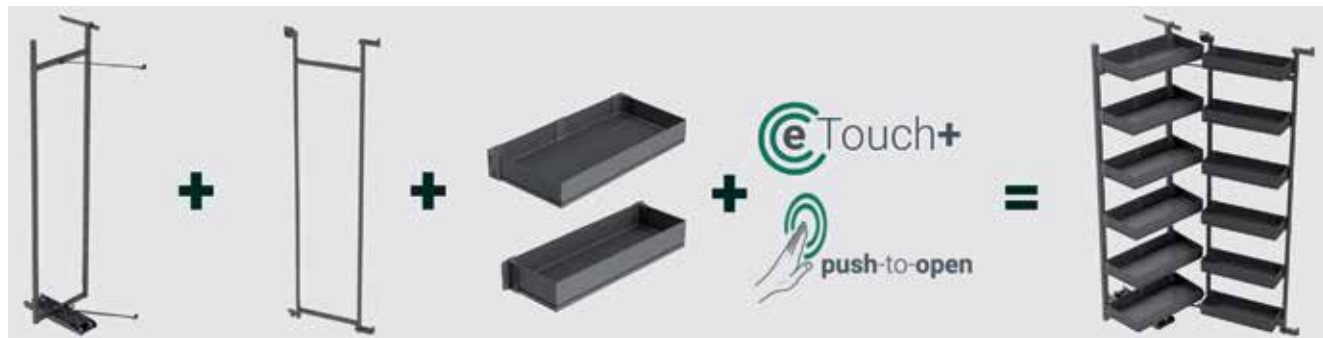
- pour fixer le détecteur sous une étagère ou sur la paroi latérale

- à visser

| N° de com. | Finition | | | Unité de com. |
|------------|----------|--|--|---------------|
| 058461 | noir | | | 1 pièce |

FERRURES TANDEM III POUR ARMOIRES COLONNES

FERRURE TANDEM III POUR ARMOIRES COLONNES AVEC UNE LARGEUR DE 45 JUSQU'À 60 CM



Ferrure Tandem III

- doit être combiné avec une ferrure Tandem Side III
- pour portes droite et gauche
- la ferrure sort de l'armoire à l'ouverture de la porte
- avec SoftStopp: amortissement en fermeture
- prof. min. du meuble: 500 mm
- angle d'ouverture de la porte: 110°
- pour max. 6 étagères
- nombre idéal d'étagères à commander:
 - à partir de 1700 mm: 5 étagères
 - à partir de 1100 mm: 3 étagères
- entraineur de porte inclus
- étagères à commander séparément
- ferrure Tandem Side III à commander séparément

| N° de com. | Finition | Pour armoire de | Hauteur intérieure min. de l'armoire | Charge | Unité de com. |
|------------|------------|-----------------|--------------------------------------|--------|---------------|
| 069627 | anthracite | 600 mm | 1100 mm | 60 kg | 1 pièce |
| 069629 | anthracite | 600 mm | 1700 mm | 60 kg | 1 pièce |
| 069622 | argent | 500 mm | 1100 mm | 60 kg | 1 pièce |
| 069628 | argent | 600 mm | 1700 mm | 60 kg | 1 pièce |

**Cadre de porte Tandem Side III**

- pour portes droite et gauche
- pour max. 6 étagères ou kits Youboxx
- nombre idéal d'étagères à commander:
 - à partir de 1700 mm: 5 étagères
 - à partir de 1100 mm: 3 étagères
- recoupage des tablettes dans l'armoire:
 - avec les étagères: mesure int. -175 mm
 - avec les kits Youboxx: mesure int. -135 mm
- à combiner idéalement avec la ferrure Tandem III
- étagères et/ou kits Youboxx à commander séparément
- charge: 24 kg

| N° de com. | Finition | Pour armoire de | Hauteur intérieure min. de l'armoire | Unité de com. |
|------------|------------|-----------------|--------------------------------------|---------------|
| 069635 | anthracite | 500 mm | 1700 mm | 1 pièce |
| 069637 | anthracite | 600 mm | 1100 mm | 1 pièce |
| 069639 | anthracite | 600 mm | 1700 mm | 1 pièce |
| 069632 | argent | 500 mm | 1100 mm | 1 pièce |
| 069638 | argent | 600 mm | 1700 mm | 1 pièce |

**Étagère Arena Classic pour Tandem III**

- **argent**
- fond Arena Plus: muni d'un revêtement anti-glissement

| N° de com. | Finition | Pour armoire de | Unité de com. |
|------------|--------------|-----------------|---------------|
| 069115 | argent/blanc | 450 mm | 1 pièce |
| 069118 | argent/blanc | 500 mm | 1 pièce |
| 069121 | argent/blanc | 600 mm | 1 pièce |

**Étagère Arena Style pour Tandem III**

- **chromé**
- fond Arena Plus: muni d'un revêtement anti-glissement

| N° de com. | Finition | Pour armoire de | Unité de com. |
|------------|--------------|-----------------|---------------|
| 069116 | chromé/blanc | 450 mm | 1 pièce |
| 069119 | chromé/blanc | 500 mm | 1 pièce |
| 069122 | chromé/blanc | 600 mm | 1 pièce |



Étagère Arena Style pour Tandem III

- anthracite
- fond Arena Plus: muni d'un revêtement anti-glissement

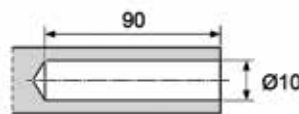
| N° de com. | Finition | Pour armoire de | Unité de com. |
|------------|-----------------------|-----------------|---------------|
| 069117 | anthracite/anthracite | 450 mm | 1 pièce |
| 069120 | anthracite/anthracite | 500 mm | 1 pièce |
| 061631 | anthracite/anthracite | 600 mm | 1 pièce |



Étagère Arena Pure pour Tandem III

- anthracite
- fond Arena Plus: muni d'un revêtement anti-glissement

| N° de com. | Finition | Pour armoire de | Unité de com. |
|------------|-----------------------|-----------------|---------------|
| 069375 | anthracite/anthracite | 600 mm | 1 pièce |



Push-to-open pour Tandem III

- va-et-vient pour portes sans poignée
- à encastrer

| N° de com. | Finition | Description | Code couleur | Newton | Unité de com. |
|------------|----------|-------------|--------------|---------|---------------|
| 061625 | gris | va-et-vient | bleu | 26-48 N | 1 pièce |



eTouch+ pour Tandem III

Effleurer la porte suffit pour ouvrir l'armoire 44 mm, après quoi elle doit être ouverte manuellement.

Le kit contient:

- moteur
- détecteur frontal
- adaptateur pour appliquer le détecteur frontal
- câble d'alimentation: 1500 mm
- fixations

Adapté pour:

- Dispensa
- Convoy Centro
- Convoy Premio
- Tandem Side
- Tandem II
- Tandem III

| N° de com. | Finition | Longueur | Largeur | Hauteur | Force | Watt | Unité de com. |
|------------|----------|----------|---------|---------|--------|------|---------------|
| 069650 | gris | 157 mm | 45 mm | 47 mm | 120 kg | 30W | 1 kit |

**Youboxx kit 1**

- le kit contient:
- 1 box (2,1 litre)
- 1 séparateur
- 1 rail porteurs

| N° de com. | Finition rails porteurs | Finition récipients et couvercles | Pour armoire de | Unité de com. |
|------------|-------------------------|-----------------------------------|-----------------|---------------|
| 069086 | anthracite | anthracite | 450 mm | 1 pièce |
| 069085 | argent | blanc | 450 mm | 1 pièce |

**Youboxx kit 2**

- le kit contient:
- 1 box (2,1 litre)
- 1 séparateur
- 1 rail porteurs

| N° de com. | Finition rails porteurs | Finition récipients et couvercles | Pour armoire de | Unité de com. |
|------------|-------------------------|-----------------------------------|-----------------|---------------|
| 069090 | anthracite | anthracite | 500 mm | 1 pièce |
| 069089 | argent | blanc | 500 mm | 1 pièce |

**Youboxx kit 3**

- le kit contient:
- 1 box (3,2 litre)
- 2 séparateurs
- 1 rail porteurs

| N° de com. | Finition rails porteurs | Finition récipients et couvercles | Pour armoire de | Unité de com. |
|------------|-------------------------|-----------------------------------|-----------------|---------------|
| 069094 | anthracite | anthracite | 600 mm | 1 pièce |
| 069093 | argent | blanc | 600 mm | 1 pièce |

**Youboxx kit 11**

- le kit contient:
- 1 box (2,1 litre)
- 1 box (2,0 litre)
- 1 couvercle
- 1 séparateur
- 1 rail porteurs

| N° de com. | Finition rails porteurs | Finition récipients et couvercles | Pour armoire de | Unité de com. |
|------------|-------------------------|-----------------------------------|-----------------|---------------|
| 069096 | anthracite | anthracite | 600 mm | 1 pièce |
| 069095 | argent | blanc | 600 mm | 1 pièce |

**Youboxx kit 13**

- le kit contient:
- 2 box (2,0 litre)
- 2 couvercles
- 1 rail porteurs

| N° de com. | Finition rails porteurs | Finition récipients et couvercles | Pour armoire de | Unité de com. |
|------------|-------------------------|-----------------------------------|-----------------|---------------|
| 069088 | anthracite | anthracite | 450 mm | 1 kit |
| 069087 | argent | blanc | 450 mm | 1 kit |

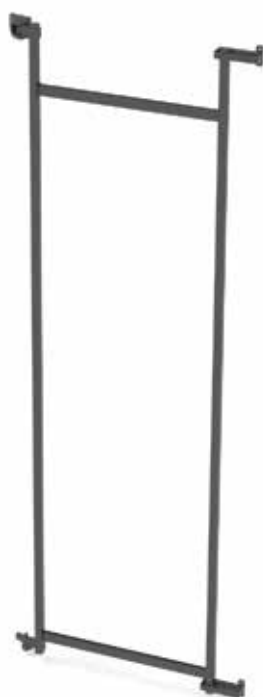


Youboxx kit 14

- le kit contient:
- 2 box (2,0 litre)
- 2 couvercles
- 1 rail porteurs

| N° de com. | Finition rails porteurs | Finition récipients et couvercles | Pour armoire de | Unité de com. |
|------------|-------------------------|-----------------------------------|-----------------|---------------|
| 069092 | anthracite | anthracite | 500 mm | 1 pièce |
| 069091 | argent | blanc | 500 mm | 1 pièce |

FERRURE TANDEM SIDE III POUR ARMOIRES COLONNES AVEC UNE LARGEUR DE 45 JUSQU'À 60 CM



Cadre de porte Tandem Side III

- pour portes droite et gauche
- pour max. 6 étagères ou kits Youboxx
- nombre idéal d'étagères à commander:
 - à partir de 1700 mm: 5 étagères
 - à partir de 1100 mm: 3 étagères
- recoupage des tablettes dans l'armoire:
 - avec les étagères: mesure int. -175 mm
 - avec les kits Youboxx: mesure int. -135 mm
- à combiner idéalement avec la ferrure Tandem III
- étagères et/ou kits Youboxx à commander séparément
- charge: 24 kg

| N° de com. | Finition | Pour armoire de | Hauteur intérieure min. de l'armoire | Unité de com. |
|------------|------------|-----------------|--------------------------------------|---------------|
| 069631 | anthracite | 450 mm | 1700 mm | 1 pièce |
| 069633 | anthracite | 500 mm | 1100 mm | 1 pièce |
| 069635 | anthracite | 500 mm | 1700 mm | 1 pièce |
| 069637 | anthracite | 600 mm | 1100 mm | 1 pièce |
| 069639 | anthracite | 600 mm | 1700 mm | 1 pièce |
| 069630 | argent | 450 mm | 1700 mm | 1 pièce |
| 069632 | argent | 500 mm | 1100 mm | 1 pièce |
| 069634 | argent | 500 mm | 1700 mm | 1 pièce |
| 069636 | argent | 600 mm | 1100 mm | 1 pièce |
| 069638 | argent | 600 mm | 1700 mm | 1 pièce |

**Étagère Arena Classic pour Tandem Side III****- argent**

- fond Arena Plus: muni d'un revêtement anti-glissement

| N° de com. | Finition | Pour armoire de | Unité de com. |
|------------|--------------|-----------------|---------------|
| 069077 | argent/blanc | 450 mm | 1 pièce |
| 069080 | argent/blanc | 500 mm | 1 pièce |
| 069083 | argent/blanc | 600 mm | 1 pièce |

**Étagère Arena Style pour Tandem Side III****- chromé**

- fond Arena Plus: muni d'un revêtement anti-glissement

| N° de com. | Finition | Pour armoire de | Unité de com. |
|------------|--------------|-----------------|---------------|
| 069078 | chromé/blanc | 450 mm | 1 pièce |
| 069081 | chromé/blanc | 500 mm | 1 pièce |
| 069084 | chromé/blanc | 600 mm | 1 pièce |

**Étagère Arena Style pour Tandem Side III****- anthracite**

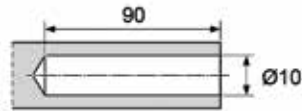
- fond Arena Plus: muni d'un revêtement anti-glissement

| N° de com. | Finition | Pour armoire de | Unité de com. |
|------------|-----------------------|-----------------|---------------|
| 069079 | anthracite/anthracite | 450 mm | 1 pièce |
| 061633 | anthracite/anthracite | 500 mm | 1 pièce |
| 061630 | anthracite/anthracite | 600 mm | 1 pièce |

**Étagère Arena Pure pour Tandem Side III****- anthracite**

- fond Arena Plus: muni d'un revêtement anti-glissement

| N° de com. | Finition | Pour armoire de | Unité de com. |
|------------|-----------------------|-----------------|---------------|
| 069376 | anthracite/anthracite | 600 mm | 1 pièce |



Push-to-open pour Tandem III

- va-et-vient pour portes sans poignée
- à encastrer

| N° de com. | Finition | Description | Code couleur | Newton | Unité de com. |
|------------|----------|-------------|--------------|---------|---------------|
| 061625 | gris | va-et-vient | bleu | 26-48 N | 1 pièce |



eTouch+ pour Tandem III

Effleurer la porte suffit pour ouvrir l'armoire 44 mm, après quoi elle doit être ouverte manuellement.

Le kit contient:

- moteur
- détecteur frontal
- adaptateur pour appliquer le détecteur frontal
- câble d'alimentation: 1500 mm
- fixations

Adapté pour:

- Dispensa
- Convoy Centro
- Convoy Premio
- Tandem Side
- Tandem II
- Tandem III

| N° de com. | Finition | Longueur | Largeur | Hauteur | Force | Watt | Unité de com. |
|------------|----------|----------|---------|---------|--------|------|---------------|
| 069650 | gris | 157 mm | 45 mm | 47 mm | 120 kg | 30W | 1 kit |



Youboxx kit 1

- le kit contient:
- 1 box (2,1 litre)
- 1 séparateur
- 1 rail porteurs

| N° de com. | Finition rails porteurs | Finition récipients et couvercles | Pour armoire de | Unité de com. |
|------------|-------------------------|-----------------------------------|-----------------|---------------|
| 069086 | anthracite | anthracite | 450 mm | 1 pièce |
| 069085 | argent | blanc | 450 mm | 1 pièce |



Youboxx kit 2

- le kit contient:
- 1 box (2,1 litre)
- 1 séparateur
- 1 rail porteurs

| N° de com. | Finition rails porteurs | Finition récipients et couvercles | Pour armoire de | Unité de com. |
|------------|-------------------------|-----------------------------------|-----------------|---------------|
| 069090 | anthracite | anthracite | 500 mm | 1 pièce |
| 069089 | argent | blanc | 500 mm | 1 pièce |

**Youboxx kit 3**

- le kit contient:
- 1 box (3,2 litre)
- 2 séparateurs
- 1 rail porteurs

| N° de com. | Finition rails porteurs | Finition récipients et couvercles | Pour armoire de | Unité de com. |
|------------|-------------------------|-----------------------------------|-----------------|---------------|
| 069094 | anthracite | anthracite | 600 mm | 1 pièce |
| 069093 | argent | blanc | 600 mm | 1 pièce |

**Youboxx kit 11**

- le kit contient:
- 1 box (2,1 litre)
- 1 box (2,0 litre)
- 1 couvercle
- 1 séparateur
- 1 rail porteurs

| N° de com. | Finition rails porteurs | Finition récipients et couvercles | Pour armoire de | Unité de com. |
|------------|-------------------------|-----------------------------------|-----------------|---------------|
| 069096 | anthracite | anthracite | 600 mm | 1 pièce |
| 069095 | argent | blanc | 600 mm | 1 pièce |

**Youboxx kit 13**

- le kit contient:
- 2 box (2,0 litre)
- 2 couvercles
- 1 rail porteurs

| N° de com. | Finition rails porteurs | Finition récipients et couvercles | Pour armoire de | Unité de com. |
|------------|-------------------------|-----------------------------------|-----------------|---------------|
| 069088 | anthracite | anthracite | 450 mm | 1 kit |
| 069087 | argent | blanc | 450 mm | 1 kit |

**Youboxx kit 14**

- le kit contient:
- 2 box (2,0 litre)
- 2 couvercles
- 1 rail porteurs

| N° de com. | Finition rails porteurs | Finition récipients et couvercles | Pour armoire de | Unité de com. |
|------------|-------------------------|-----------------------------------|-----------------|---------------|
| 069092 | anthracite | anthracite | 500 mm | 1 pièce |
| 069091 | argent | blanc | 500 mm | 1 pièce |

FERRURES POUR ARMOIRES HAUTES

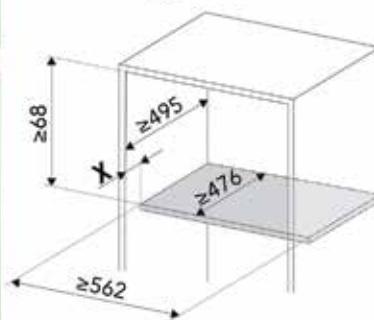
TURNMOTION III



Turnmotion III

- plateau rotatif pour montage sur une étagère
- à visser

- fond Arena Plus: muni d'un revêtement anti-glissement



| N° de com. | Finition | Pour armoire de | Charge | Unité de com. |
|------------|------------|-----------------|--------|---------------|
| 069587 | anthracite | 600 mm | 20 kg | 1 pièce |

POUBELLES À ENCASTRER

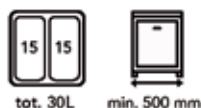
POUBELLES À ENCASTRER S-2253

**Poubelle à encastrer S-2253**

- pour montage sur la côté et sur la porte
- ouverture automatique
- couvercle en plastique et corps inoxydable

| N° de com. | Finition | L x P x H | Pour armoire de | Capacité | Unité de com. |
|------------|------------|--------------------|-----------------|----------|---------------|
| 049062 | anthracite | 355 x 300 x 380 mm | min. 400 mm | 1 x 10L | 1 pièce |

POUBELLES À ENCASTRER LINEA 222 POUR ARMOIRE AVEC LARGEUR MIN. 500 MM: COMPACT

**Poubelle à encastrer 296**

- hauteur d'encastrement: 354 mm
- montage au fond
- sortie totale
- profondeur d'installation limitée (330 mm)
- convient sous un évier

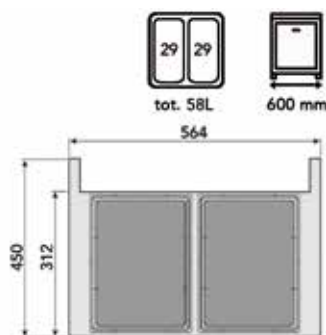
| N° de com. | Finition | L x P x H | Pour armoire de | Capacité | Unité de com. |
|------------|------------|--------------------|-----------------|----------|---------------|
| 043111 | anthracite | 448 x 330 x 354 mm | min. 500 mm | 2 x 15L | 1 pièce |

**Poubelle à encastrer 297**

- hauteur d'encastrement: 354 mm
- montage au fond
- sortie totale
- profondeur d'installation limitée (330 mm)
- convient sous un évier

| N° de com. | Finition | L x P x H | Pour armoire de | Capacité | Unité de com. |
|------------|------------|--------------------|-----------------|--------------------|---------------|
| 043112 | anthracite | 448 x 330 x 354 mm | min. 500 mm | 1 x 15L + 2 x 7,5L | 1 pièce |

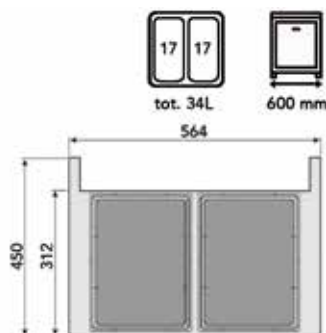
POUBELLES À ENCASTRER LINEA 580 COMPACT



Poubelle à encastrer 580 Compact

- pour le montage sur les côtés et les façades
- y compris le couvercle, le cadre et les côtés en acier
- guides Grass Nova Pro 450 mm inclus
- faible profondeur (312 mm) jusqu'aux seaux offre plus d'espace libre à l'arrière
- hauteur d'installation 485 mm

| N° de com. | Finition | L x P x H | Pour armoire de | Capacité | Unité de com. |
|------------|------------|--------------------|-----------------|----------|---------------|
| 043109 | anthracite | 564 x 450 x 485 mm | 600 mm | 2 x 29L | 1 pièce |



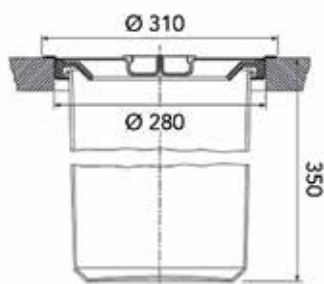
Poubelle à encastrer 580 Compact

- pour le montage sur les côtés et les façades
- y compris le couvercle, le cadre et les côtés en acier
- guides Grass Nova Pro 450 mm inclus
- faible profondeur (312 mm) jusqu'aux seaux offre plus d'espace libre à l'arrière
- hauteur d'installation 320 mm

| N° de com. | Finition | L x P x H | Pour armoire de | Capacité | Unité de com. |
|------------|------------|--------------------|-----------------|----------|---------------|
| 043110 | anthracite | 564 x 450 x 320 mm | 600 mm | 2 x 17L | 1 pièce |

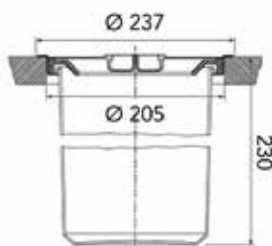
TRAPPES À DÉCHETS

TRAPPES À DÉCHETS HORIZONTALES

**Trappe à déchets ronde avec seau Dassa 2**

- clapet à déchets avec couvercle amovible et poubelle amovible
- couvercle en inox, seau en plastique

| N° de com. | Finition | Diamètre d'encastrement | Diamètre extérieure | Hauteur | Capacité | Unité de com. |
|------------|-----------|-------------------------|---------------------|---------|----------|---------------|
| 044000 | inox/noir | 280 mm | 310 mm | 350 mm | 13L | 1 pièce |

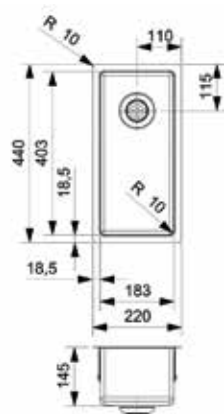
**Trappe à déchets ronde avec seau Dassa 4**

- clapet à déchets avec couvercle amovible et poubelle amovible
- couvercle en inox, seau en plastique

| N° de com. | Finition | Diamètre d'encastrement | Diamètre extérieure | Hauteur | Capacité | Unité de com. |
|------------|-----------|-------------------------|---------------------|---------|----------|---------------|
| 044001 | inox/noir | 205 mm | 237 mm | 230 mm | 5L | 1 pièce |

ÉVIERS REGINOX À INTÉGRER, À ENCASTRER BORD PLAT OU À COLLER PAR DESSOUS

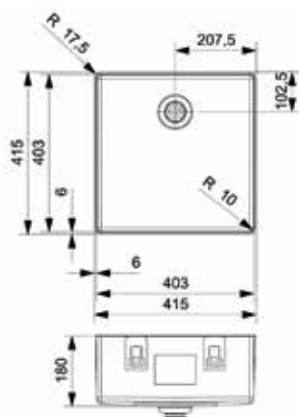
ÉVIERS REGINOX NEW YORK PVD À INTÉGRER, À ENCASTRER BORD PLAT OU À COLLER PAR DESSOUS



Évier type New York 18 x 40

- avec crépine
- siphon à commander séparément

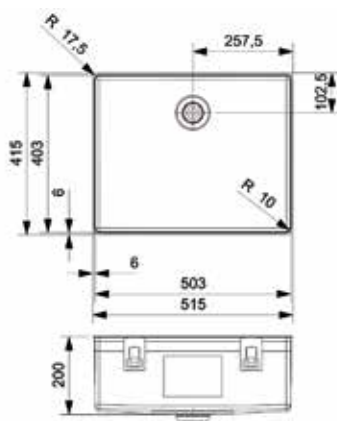
| N° de com. | Finition | Pour armoire de | Profondeur | Unité de com. |
|------------|-----------|-----------------|------------|---------------|
| 055833 | copper | 400 mm | 145 mm | 1 pièce |
| 055834 | gold | 400 mm | 145 mm | 1 pièce |
| 055835 | gun metal | 400 mm | 145 mm | 1 pièce |



Évier type New York 40 x 40

- avec crépine
- siphon à commander séparément

| N° de com. | Finition | Pour armoire de | Profondeur | Unité de com. |
|------------|-----------|-----------------|------------|---------------|
| 055837 | copper | 450 mm | 180 mm | 1 pièce |
| 055838 | gold | 450 mm | 180 mm | 1 pièce |
| 055839 | gun metal | 450 mm | 180 mm | 1 pièce |

**Évier type New York 50 x 40**

- avec crépine
- siphon à commander séparément

| N° de com. | Finition | Pour armoire de | Profondeur | Unité de com. |
|------------|-----------|-----------------|------------|---------------|
| 055841 | copper | 600 mm | 200 mm | 1 pièce |
| 055842 | gold | 600 mm | 200 mm | 1 pièce |
| 055843 | gun metal | 600 mm | 200 mm | 1 pièce |

ROBINETS

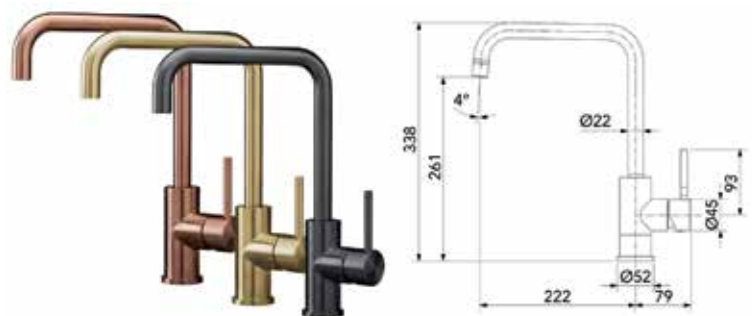
ROBINETS REGINOX



Robinet type Cano

- garanti 5 ans
- disques céramiques
- max. 5 bar, max. 70°
- mousseur
- trou du robinet: 35 mm

| N° de com. | Finition | Matériel | Unité de com. |
|------------|-----------|--------------------|---------------|
| 047980 | copper | inox + PVD coating | 1 pièce |
| 055845 | gold | inox + PVD coating | 1 pièce |
| 055846 | gun metal | inox + PVD coating | 1 pièce |



Robinet type Crystal

- garanti 5 ans
- disques céramiques
- max. 5 bar, max. 70°
- mousseur
- trou du robinet: 35 mm

| N° de com. | Finition | Matériel | Unité de com. |
|------------|-----------|--------------------|---------------|
| 055855 | copper | inox + PVD coating | 1 pièce |
| 055850 | gold | inox + PVD coating | 1 pièce |
| 055851 | gun metal | inox + PVD coating | 1 pièce |

ROBINETS REGINOX AVEC DOUCHETTE

**Robinet type Flint**

- garanti 5 ans
- disques céramiques
- max. 5 bar, max. 70°
- mousseur
- avec douchette
- trou du robinet: 35 mm

| N° de com. | Finition | Matériel | Unité de com. |
|------------|-----------|-----------------------------|---------------|
| 047968 | chromé | chromé laiton | 1 pièce |
| 055852 | copper | inox + PVD coating | 1 pièce |
| 055853 | gold | inox + PVD coating | 1 pièce |
| 055854 | gun metal | inox + PVD coating | 1 pièce |
| 047999 | noir mat | laiton + peinture en poudre | 1 pièce |

**Robinet type Cedar**

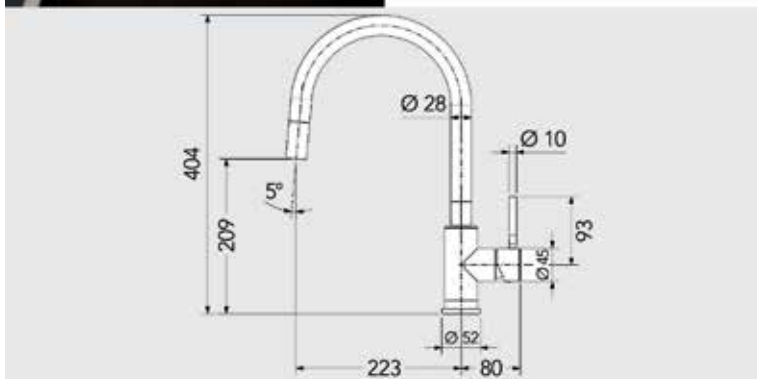
- garanti 5 ans
- disques céramiques
- max. 5 bar, max. 70°
- mousseur
- avec douchette
- trou du robinet: 35 mm

| N° de com. | Finition | Matériel | Unité de com. |
|------------|-----------|-----------------------------|---------------|
| 047970 | chromé | chromé laiton | 1 pièce |
| 055847 | copper | inox + PVD coating | 1 pièce |
| 055848 | gold | inox + PVD coating | 1 pièce |
| 055849 | gun metal | inox + PVD coating | 1 pièce |
| 047928 | noir mat | laiton + peinture en poudre | 1 pièce |



Robinet type Huron

- garanti 5 ans
- disques céramiques
- max. 5 bar, max. 70°
- mousseur
- avec douchette
- trou du robinet: 35 mm



| N° de com. | Finition | - | Unité de com. |
|------------|----------|---|---------------|
| 0455799 | chromé | - | 1 pièce |

AMÉNAGEMENT POUR LE PLAN DE TRAVAIL

FERRURE ESCAMOTABLE

**ChefsTable**

- ce mécanisme permet de sortir les appareils lourds du placard en toute souplesse et sécurité
- peut être facilement installé dans des armoires existantes
- plan à prévoir

| N° de com. | Finition | Pour armoire avec largeur | Charge | Unité de com. |
|------------|------------|---------------------------|--------|---------------|
| 069646 | anthracite | 600 mm | 16 kg | 1 pièce |

TABLES EXTRACTIBLES

TABLES EXTRACTIBLES



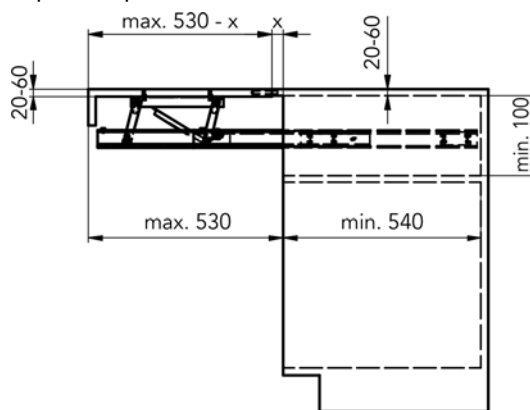
Plan de travail extractible Oplà top 600

- mécanisme pour tirer un plan de travail supplémentaire depuis sous le plan de travail principal
- est au même niveau que le plan de travail
- mécanisme est livré sans panneau

- le kit contient:

- mécanisme
- caches
- vis de fixation
- cales de remplissage: à utiliser si l'épaisseur de la paroi latérale est < 20 mm.

- pour armoire avec largeur: 600 mm
- épaisseur côtés: 15-20 mm
- profondeur d'encastrement: min. 540 mm
- épaisseur plan de travail: 20-60 mm



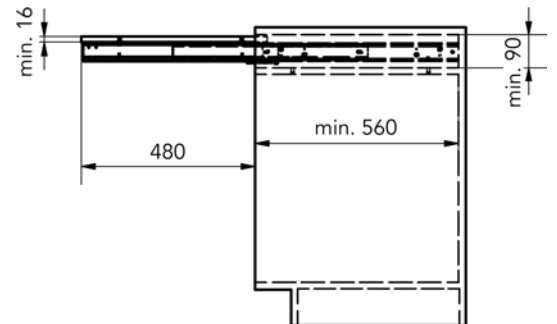
| N° de com. | Finition | Pour plan de travail avec largeur | Charge | Unité de com. |
|------------|-----------|-----------------------------------|--------|---------------|
| 070160 | aluminium | 555-595 mm | 40 kg | 1 kit |

**Table extractible Shot**

- mécanisme pour tirer une table d'un tiroir
- ferrure de table extensible sans panneau
- la table est composé d'un seul panneau

- le kit comprend:
 - mécanisme
 - caches
 - vis de fixation

- pour tiroir avec largeur: 450-1200 mm
- épaisseur côtés: 15-20 mm
- profondeur d'encastrement: min. 560 mm
- épaisseur plan de travail: min. 16 mm



| N° de com. | Finition | Pour plan de travail avec largeur | Charge | Unité de com. |
|------------|-----------|-----------------------------------|--------|---------------|
| 070161 | aluminium | 405-1165 mm | 80 kg | 1 kit |

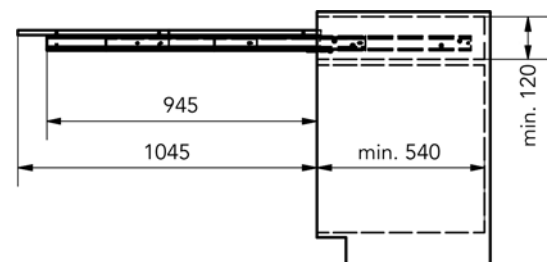
**Table extractible Lunch Reverse**

- mécanisme pour installer une table avec une porte abattante
- ferrure de table extensible sans panneau
- la table est composé de 2 panneaux

- le kit comprend:
 - mécanisme
 - 2 charnières pour relier les panneaux du plan de travail
 - caches
 - vis de fixation

- charnières pour portes abattantes à commander séparément

- pour armoire avec largeur: 450-1200 mm
- épaisseur côtés: 15-20 mm
- profondeur d'encastrement: min. 540 mm
- épaisseur plan de travail: min. 16 mm



| N° de com. | Finition | Pour plan de travail avec largeur | Charge | Unité de com. |
|------------|-----------|-----------------------------------|--------|---------------|
| 070159 | aluminium | 405-1165 mm | 60 kg | 1 kit |



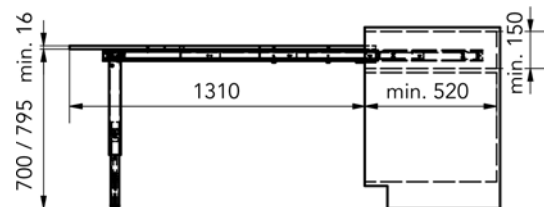
Table extractible T-table XL

- mécanisme pour installer une table avec une porte abattante
- ferrure de table extensible sans panneau
- avec pied réglable en hauteur
- la table est composé de 3 panneaux

- le kit comprend:
 - mécanisme
 - 6 charnières pour relier les panneaux du plan de travail
 - caches
 - vis de fixation

- charnières pour portes abbatantes à commander séparément

- pour armoire avec largeur: 1200 mm
- épaisseur côtés: 15-20 mm
- profondeur d'encastrement: min. 520 mm
- épaisseur plan de travail: min. 16 mm



| N° de com. | Finition | Pour plan de travail avec largeur | Charge | Unité de com. |
|------------|-----------|-----------------------------------|--------|---------------|
| 070162 | aluminium | 1155 mm | 100 kg | 1 kit |

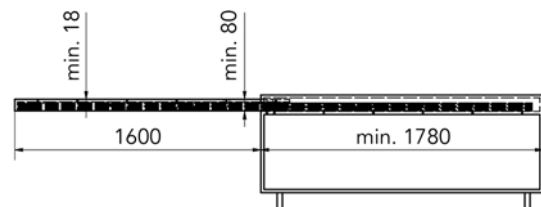


Table extractible Breakfast

- mécanisme invisible pour tirer un grand îlot depuis le côté du meuble de cuisine
- ferrure de table extensible sans panneau

- le kit comprend:
 - mécanisme
 - caches
 - vis de fixation

- largeur intérieure de l'armoire: min. 580 mm
- épaisseur côtés: min. 18 mm
- profondeur d'encastrement: min. 1780 mm
- épaisseur plan de travail: min. 18 mm



| N° de com. | Finition | Pour plan de travail avec largeur | Charge | Unité de com. |
|------------|-----------|-----------------------------------|--------|---------------|
| 070163 | aluminium | min. 575 mm | 60 kg | 1 kit |

TABLES PLIANTES KESSEBÖHMER

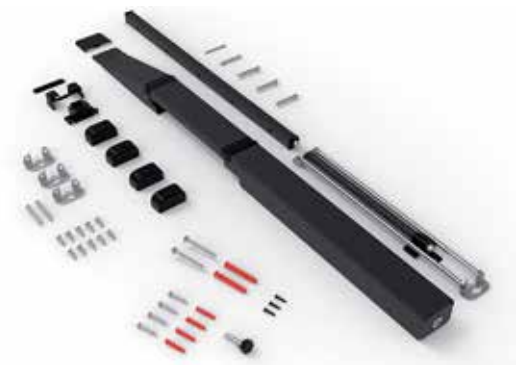
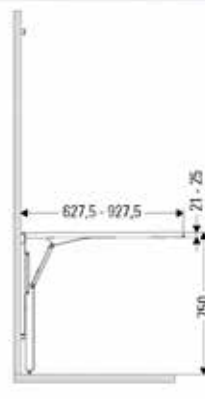
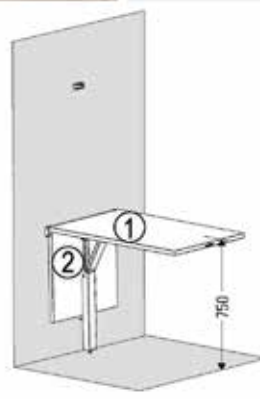
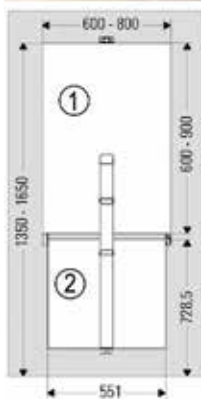
TABLES PLIANTES KESSEBÖHMER: TOPSWING

**Table pliante TopSwing**

- table pliante peu encombrante pour montage mural
- la table peut être déverrouillée d'une seule main, puis elle descend doucement
- équipée d'une sécurité enfant

- plan de travail non inclus

- le kit contient:
- pied de table
- fixation
- vis



| N° de com. | Finition | Largeur plan de travail | Profondeur plan de travail | Epaisseur plan de travail | Charge | Unité de com. |
|------------|----------|-------------------------|----------------------------|---------------------------|--------|---------------|
| 069612 | blanc | 600-800 mm | 600-900 mm | 25 mm | 30 kg | 1 kit |
| 069611 | noir | 600-800 mm | 600-900 mm | 25 mm | 30 kg | 1 kit |

**Adaptateur de hauteur pour table pliante TopSwing**

Avec cet adaptateur, la table pliante peut être montée plus haut.



| N° de com. | Finition | | | Unité de com. |
|------------|----------|---|---|---------------|
| 069614 | blanc | - | - | 1 pièce |
| 069613 | noir | - | - | 1 pièce |

PIEDS DE TABLE CAMAR

PIEDS DE TABLE CARRÉS



Pied de table type 645

- pied de table carré

80 mm \uparrow +10 mm / 0 mm


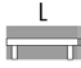




| N° de com. | Finition | Largeur | Hauteur | Réglable | Unité de com. |
|------------|-----------|---------|---------|----------|---------------|
| 021142 | inox look | 80 mm | 705 mm | 10 mm | 1 stuk |
| 021143 | inox look | 80 mm | 870 mm | 10 mm | 1 stuk |

BOUTONS

RETRO



Bouton type Spiralus
- fixation inclus : 1 x M4

| N° de com. | Finition |  |  |  |  |  |  |
|------------|--------------------|---|---|--|---|---|---|
| 016830 | rouille vernis mat | 14 mm | 54 mm | 28 mm | 10 mm | 18 mm | 1 pièce |

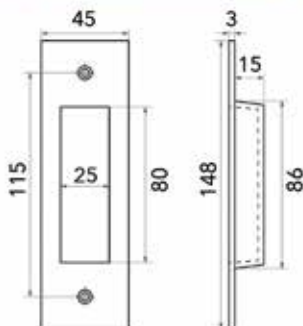
POIGNÉES

POIGNÉES DE PORTES COULISSANTES



Poignée pour porte coulissante Pure type PSS

- fixation: 2 x 2,5x13 mm

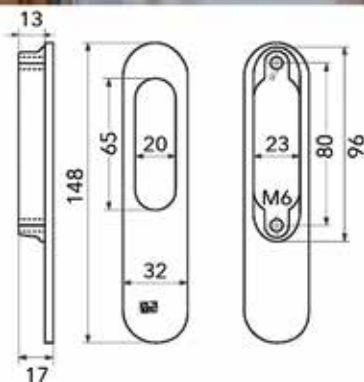


| N° de com. | Finition | Largeur | Profondeur | Hauteur | Unité de com. |
|------------|-------------|---------|------------|---------|---------------|
| 059888 | fer vieilli | 45 mm | 15 mm | 148 mm | 1 pièce |



Poignée pour porte coulissante Pure type PSLD

- fixation: 2 x M6



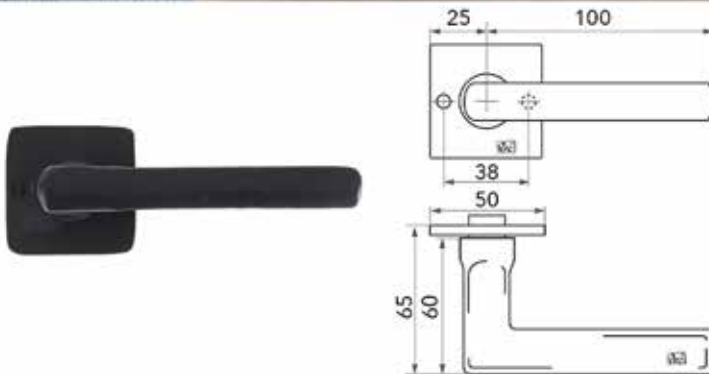
| N° de com. | Finition | Largeur | Profondeur | Hauteur | Unité de com. |
|------------|-------------|---------|------------|---------|---------------|
| 060422 | fer vieilli | 32 mm | 13 mm | 148 mm | 1 pièce |

POIGNÉES

POIGNÉES DE PORTE DAUBY



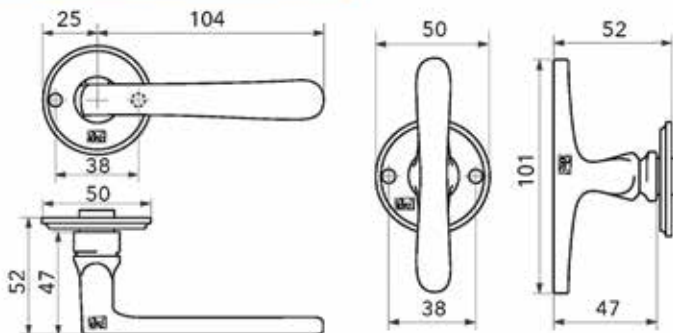
Poignée Pure type PH1920 /QU
- par paire



| N° de com. | Finition | - | Unité de com. |
|------------|-------------|---|---------------|
| 058808 | fer vieilli | - | 1 paire |



Poignée Pure type PHTL" data-bbox="610 521 854 549"/>

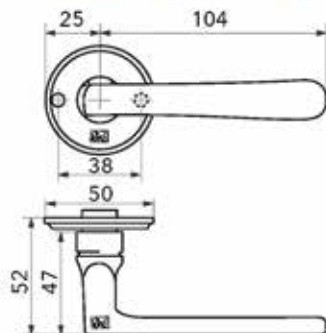


| N° de com. | Finition | - | Unité de com. |
|------------|-------------|---|---------------|
| 059095 | fer vieilli | - | 1 paire |



Poignée Pure type PHL'L+L' 50R

- par paire

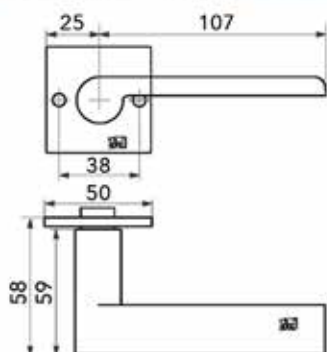


| N° de com. | Finition | - | Unité de com. |
|------------|-------------|---|---------------|
| 059105 | fer vieilli | - | 1 paire |



Poignée Pure type PH1928 /QU

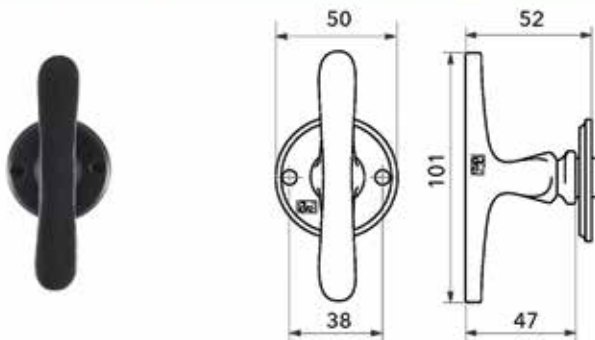
- par paire



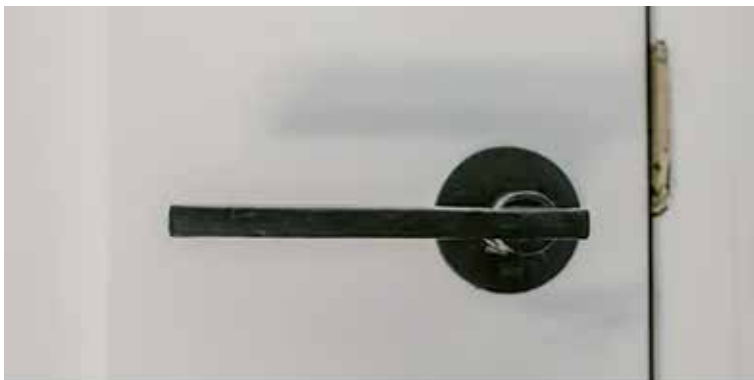
| N° de com. | Finition | - | Unité de com. |
|------------|-------------|---|---------------|
| 059110 | fer vieilli | - | 1 paire |



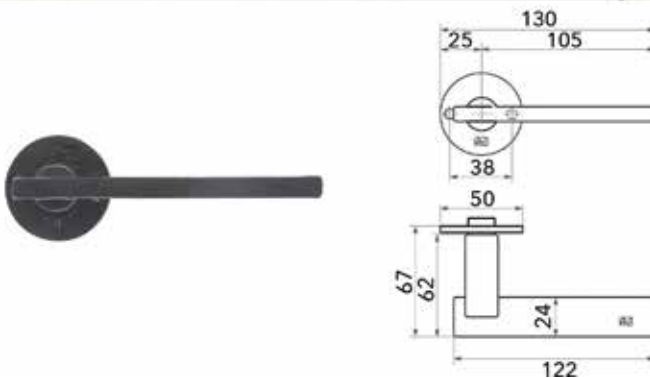
Poignée Pure type PHT'T+T' 50-R
- par paire



| N° de com. | Finition | - | Unité de com. |
|------------|-------------|---|---------------|
| 059374 | fer vieilli | - | 1 paire |



Poignée Pure type PH2017 /50F
- par paire



| N° de com. | Finition | - | Unité de com. |
|------------|-------------|---|---------------|
| 060552 | fer vieilli | - | 1 paire |

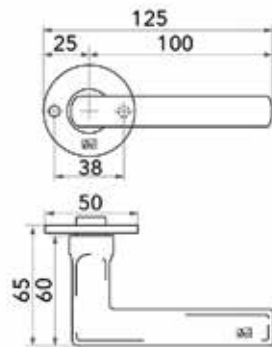


Poignée Pure type PH1928 /50F
- par paire



| N° de com. | Finition | - | Unité de com. |
|------------|-------------|---|---------------|
| 060794 | fer vieilli | - | 1 paire |

Poignée Pure type PH1920 /50F
- par paire



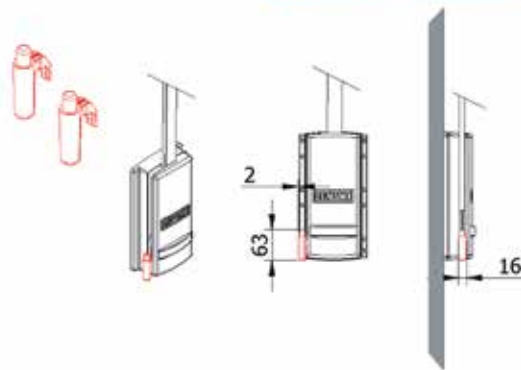
| N° de com. | Finition | - | Unité de com. |
|------------|-------------|---|---------------|
| 060810 | fer vieilli | - | 1 paire |

ÉLÉVATEURS SERVETTO

ÉLÉVATEURS SERVETTO

**Amortisseur pour élévateur Servetto 2004**

- par paire: gauche + droite
- non compatible avec l'élévateur Servetto type 3T



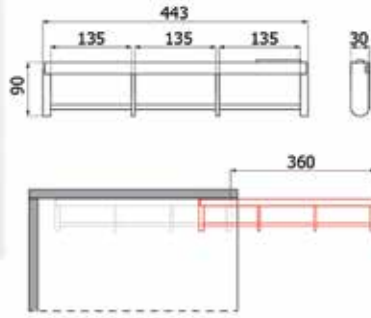
| N° de com. | Finition | - | Unité de com. |
|------------|----------|---|---------------|
| 013010 | brun | - | 1 paire |
| 013008 | gris | - | 1 paire |
| 013009 | blanc | - | 1 paire |
| 013007 | noir | - | 1 paire |

PORTE-VÊTEMENTS

PORTE-VÊTEMENTS

**Porte-vêtements coulissant T.443**

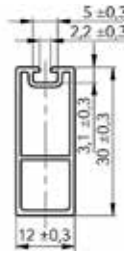
- charge: 10 kg



| N° de com. | Finition | Largeur | Profondeur | Hauteur | Unité de com. |
|------------|----------|---------|------------|---------|---------------|
| 013219 | noir | 30 mm | 443 mm | 90 mm | 1 pièce |

TRINGLES

TRINGLE RECTANGULAIRE ET ACCESSOIRES

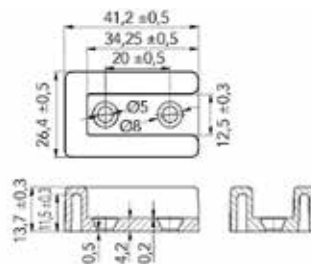


Tringle rectangulaire

- 1 pièce = 3 mètres
- à couper sur mesure
- avec joint anti-rayures en plastique



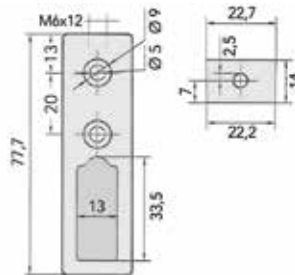
| N° de com. | Finition | Longueur | Largeur | Hauteur | Unité de com. |
|------------|---------------|----------|---------|---------|---------------|
| 055279 | aluminium mat | 3000 mm | 12 mm | 30 mm | 1 pièce |
| 055277 | blanc mat | 3000 mm | 12 mm | 30 mm | 1 pièce |
| 055278 | noir mat | 3000 mm | 12 mm | 30 mm | 1 pièce |



Support pour tringle rectangulaire

- pour montage sur les côtés de l'armoire
- 2 vis 4x16 inclus

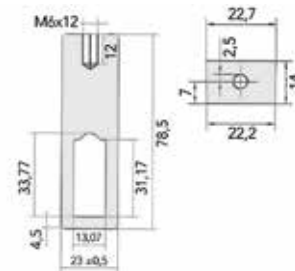
| N° de com. | Finition | | Unité de com. |
|------------|------------|---|---------------|
| 055282 | chromé mat | - | 1 pièce |
| 055280 | blanc mat | - | 1 pièce |
| 055281 | noir mat | - | 1 pièce |



Support pour tringle rectangulaire

- pour montage sur les côtés de l'armoire ou sous une étagère
- 2 vis 4x16 et 1 vis M6x25 inclus

| N° de com. | Finition | | Unité de com. |
|------------|------------|---|---------------|
| 055285 | chromé mat | - | 1 pièce |
| 055283 | blanc mat | - | 1 pièce |
| 055284 | noir mat | - | 1 pièce |



Support pour tringle rectangulaire

- pour montage sous une étagère
- 1 vis M6x25 inclus

| N° de com. | Finition | | Unité de com. |
|------------|------------|---|---------------|
| 055288 | chromé mat | - | 1 pièce |
| 055286 | blanc mat | - | 1 pièce |
| 055287 | noir mat | - | 1 pièce |

SYSTÈME POUR PORTES RELEVABLES KESSEBÖHMER

FREESLIM FLAP: À APPLIQUER



Ferrure FREEslim flap: à appliquer

FREEslim flap est un mécanisme de relevage ultrafin (8 mm) pour meubles hauts. La ferrure est vissée à l'intérieur de la paroi latérale de l'armoire.

Deux types sont disponibles:

- soft close
- push-to-open pour portes sans poignée (lva-et-vient à commander séparément)

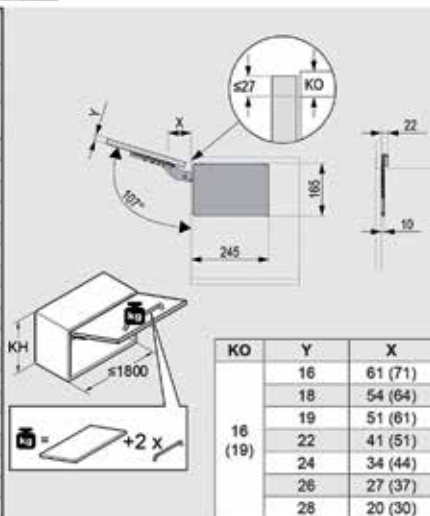
- réglage 3D de la porte
- force réglable
- ferrure avec limiteur d'angle
- l'arrêt multi-positions permet de maintenir la porte ouverte dans n'importe quelle position
- SoftStopp : fermeture amortie

- le kit contient:

- 2 ferrures Powerpad FREEslim flap
- 4 argots de positionnement
- 8 vis Spax 4x20 mm

La fixation frontale et les caches sont à commander séparément.

| PF* = KH x | FREEslim flap soft close | FREEslim flap pto |
|----------------|-----------------------------|----------------------|
| * Power Factor | PF 480 - 4800 | PF 480 - 4080 |
| KH | | |
| 225 | 2.1 - 21.3 | 2.1 - 18.1 |
| 250 | 1.9 - 19.2 | 1.9 - 16.3 |
| 275 | 1.7 - 17.5 | 1.7 - 14.8 |
| 300 | 1.6 - 16.0 | 1.6 - 13.6 |
| 325 | 1.5 - 14.8 | 1.5 - 12.6 |
| 350 | 1.4 - 13.7 | 1.4 - 11.7 |
| 375 | 1.3 - 12.6 | 1.3 - 10.9 |
| 400 | 1.2 - 12.0 | 1.2 - 10.2 |
| 425 | 1.1 - 11.3 | 1.1 - 9.6 |
| 450 | 1.1 - 10.7 | 1.1 - 9.1 |
| 475 | 1.0 - 10.1 | 1.0 - 8.6 |
| 500 | 1.0 - 9.6 | 1.0 - 8.2 |
| 525 | 0.9 - 9.1 | 0.9 - 7.8 |
| 550 | 0.9 - 8.7 | 0.9 - 7.4 |
| 575 | 0.8 - 8.3 | 0.8 - 7.1 |
| 600 | 0.8 - 8.0 | 0.8 - 6.8 |
| 625 | 0.8 - 7.7 | 0.8 - 6.5 |
| 650 | 0.7 - 7.4 | 0.7 - 6.3 |



| N° de com. | Finition | Type | Hauteur de l'armoire | Facteur de puissance (Power factor) | Poids de la porte | Unité de com. |
|------------|----------|--------------|----------------------|-------------------------------------|-------------------|---------------|
| 069662 | nickel | soft close | 200-650 mm | 480-4800 | 1,2-12 kg | 1 kit |
| 069663 | nickel | push-to-open | 200-650 mm | 480-4080 | 1,2-12 kg | 1 kit |

**Attaches façades FREEslim flap**

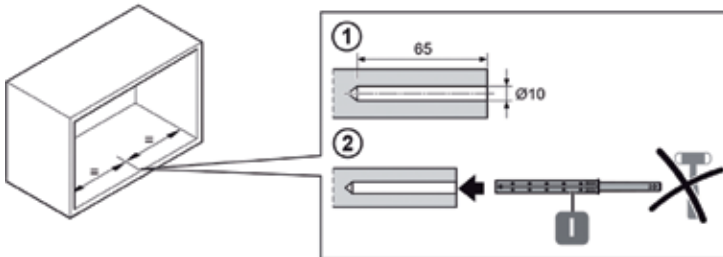
- le kit contient:
- 2 attaches façades
- 2 caches
- vis

| N° de com. | Finition | - | Unité de com. |
|------------|------------|---|---------------|
| 069665 | anthracite | - | 1 kit |
| 069664 | gris | - | 1 kit |
| 069666 | blanc | - | 1 kit |

**Kit caches FREEslim flap**

- 2 caches pour FREEslim flap

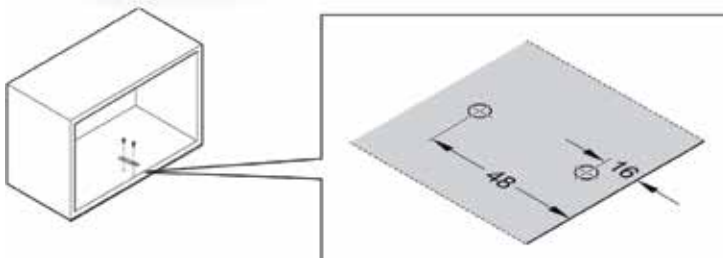
| N° de com. | Finition | - | Unité de com. |
|------------|------------|---|---------------|
| 069668 | anthracite | - | 1 kit |
| 069667 | gris | - | 1 kit |
| 069669 | blanc | - | 1 kit |

**Va-et-vient FREEslim flap**

| N° de com. | Finition | Force (Newton) | Unité de com. |
|------------|------------|----------------|---------------|
| 069674 | anthracite | 27N | 1 pièce |
| 069673 | gris | 27N | 1 pièce |
| 069675 | blanc | 27N | 1 pièce |

**Jeu de boîtiers pour va-et-vient FREEslim flap**


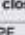

- à visser (vis inclus)

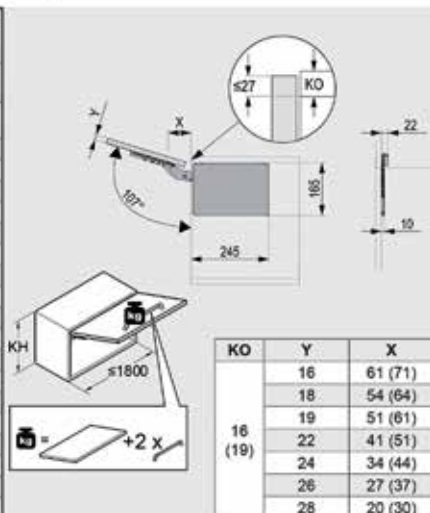


| N° de com. | Finition | Force (Newton) | Unité de com. |
|------------|------------|----------------|---------------|
| 069677 | anthracite | - | 1 kit |
| 069676 | gris | - | 1 kit |
| 069678 | blanc | - | 1 kit |

FREESLIM FLAP: À ENCASTRER



| PF* = KH x  | FREESlim flap soft close | FREESlim flap pto |
|---|---|---|
| * Power Factor | PF 480 - 4800 | PF 480 - 4080 |
| KH |  |  |
| 225 | 2.1 - 21.3 | 2.1 - 18.1 |
| 250 | 1.9 - 19.2 | 1.9 - 16.3 |
| 275 | 1.7 - 17.5 | 1.7 - 14.8 |
| 300 | 1.6 - 16.0 | 1.6 - 13.6 |
| 325 | 1.5 - 14.8 | 1.5 - 12.6 |
| 350 | 1.4 - 13.7 | 1.4 - 11.7 |
| 375 | 1.3 - 12.8 | 1.3 - 10.9 |
| 400 | 1.2 - 12.0 | 1.2 - 10.2 |
| 425 | 1.1 - 11.3 | 1.1 - 9.6 |
| 450 | 1.1 - 10.7 | 1.1 - 9.1 |
| 475 | 1.0 - 10.1 | 1.0 - 8.6 |
| 500 | 1.0 - 9.6 | 1.0 - 8.2 |
| 525 | 0.9 - 9.1 | 0.9 - 7.8 |
| 550 | 0.9 - 8.7 | 0.9 - 7.4 |
| 575 | 0.8 - 8.3 | 0.8 - 7.1 |
| 600 | 0.8 - 8.0 | 0.8 - 6.8 |
| 625 | 0.8 - 7.7 | 0.8 - 6.5 |
| 650 | 0.7 - 7.4 | 0.7 - 6.3 |



Ferrure FREESlim flap: à encastrer
 FREESlim flap est un mécanisme de relevage ultrafin (8 mm) pour meubles hauts. Le mécanisme est intégré dans la face extérieure de la paroi latérale, rendant le système invisible.

Deux types sont disponibles:
 - soft close
 - push-to-open pour portes sans poignée (Iva-et-vient à commander séparément)

- réglage 3D de la porte
- force réglable
- ferrure avec limiteur d'angle
- l'arrêt multi-positions permet de maintenir la porte ouverte dans n'importe quelle position
- SoftStopp : fermeture amortie

- le kit contient:
 - 2 ferrures Powerpad FREESlim flap
 - 4 argots de positionnement
 - 8 vis Spax 4x20 mm

La fixation frontale et le kit d'accessoires pour montage intégré à l'extérieur de la paroi latérale sont à commander séparément.

| N° de com. | Finition | Type | Hauteur de l'armoire | Facteur de puissance (Power factor) | Poids de la porte | Unité de com. |
|------------|----------|--------------|----------------------|-------------------------------------|-------------------|---------------|
| 069662 | nickel | soft close | 200-650 mm | 480-4800 | 1,2-12 kg | 1 kit |
| 069663 | nickel | push-to-open | 200-650 mm | 480-4080 | 1,2-12 kg | 1 kit |



Attaches façades FREESlim flap

- le kit contient:
 - 2 attaches façades
 - 2 caches
 - vis

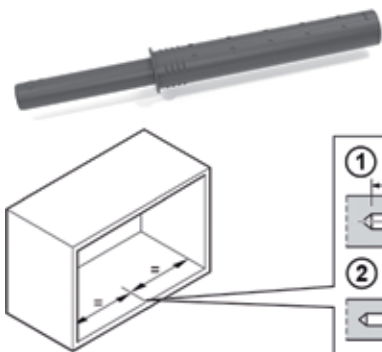
| N° de com. | Finition | | Unité de com. |
|------------|------------|---|---------------|
| 069665 | anthracite | - | 1 kit |
| 069664 | gris | - | 1 kit |
| 069666 | blanc | - | 1 kit |



Kit d'accessoires FREEslim flap pour montage intégré à l'extérieur de la paroi latérale.

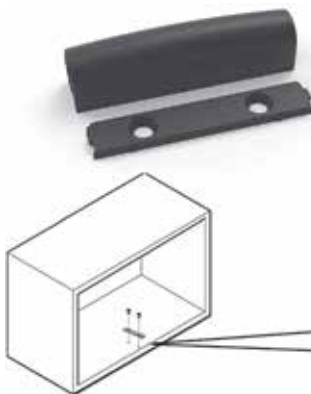
- le kit contient:
- 2 caches pour unité motrice
- 2 caches pour ferrure
- 2 caches pour les réglages
- 4 vis pour le montage externe
- 1 cache pour connexion meuble
- 1 notice de montage

| N° de com. | Finition | - | Unité de com. |
|------------|------------|---|---------------|
| 069671 | anthracite | - | 1 kit |
| 069670 | gris | - | 1 kit |
| 069672 | blanc | - | 1 kit |



Va-et-vient FREEslim flap

| N° de com. | Finition | Force (Newton) | Unité de com. |
|------------|------------|----------------|---------------|
| 069674 | anthracite | 27N | 1 pièce |
| 069673 | gris | 27N | 1 pièce |
| 069675 | blanc | 27N | 1 pièce |



Jeu de boîtiers pour va-et-vient FREEslim flap

- à visser (vis inclus)

| N° de com. | Finition | Force (Newton) | Unité de com. |
|------------|------------|----------------|---------------|
| 069677 | anthracite | - | 1 kit |
| 069676 | gris | - | 1 kit |
| 069678 | blanc | - | 1 kit |

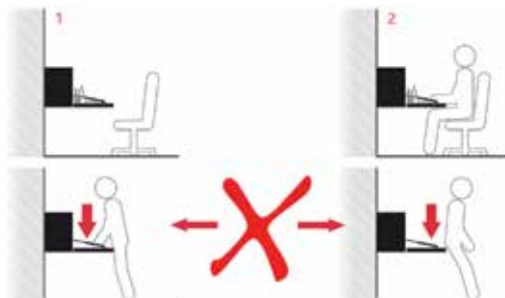
SYSTÈMES POUR PORTES ABATTANTES KRABY

RESSORT PNEUMATIQUE POUR BUREAU KRABY



Ressort pneumatique pour bureau Kraby

- le ressort pneumatique ralentit l'ouverture de la porte
- vous devez toujours commander 2 kits
- le kit contient :
 - 1 ressort pneumatique avec fixation de porte pré-montée
 - 1 fixation pour paroi latérale
 - vis



| h | Poids de la porte (kg) | | | | | | | | | | | | |
|-----------|------------------------|---|---|---|---|---|---|---|---|----|----|----|-----------|
| | 1 | 2 | 3 | 4 | 5 | 6 | 7 | 8 | 9 | 10 | 11 | 12 | |
| 380 - 490 | | | | | | | | | | | | | 2 x Kraby |
| 451 - 590 | | | | | | | | | | | | | 2 x Kraby |

| N° de com. | Finition | Charge | Unité de com. |
|------------|----------|--------|---------------|
| 056351 | gris | 15 kg | 2 kits |

LITS ESCAMOTABLES

LITS ESCAMOTABLES

**Lit escamotable Link**

- lit escamotable vertical à monter dans une armoire (kit sans armoire et sans matelas)
- le kit contient:
 - cadre métallique avec lamelles en hêtre
 - pieds réglables en hauteur
 - ressorts pneumatiques avec amortisseur
 - sangles
 - vis
- profondeur intérieure de l'armoire: 280 mm
- hauteur intérieure de l'armoire: 2155 mm
- largeur intérieure de l'armoire:
 - largeur du lit 90 cm: 996 mm
 - largeur du lit 160 cm: 1696 mm
- pour matelas avec une épaisseur de 180 mm
- vous avez toujours besoin d'un stop (n° de com. 023002) ou d'un push-to-open (n° de com. 023003) avec aimant. Ceux-ci doivent être commandés séparément.

| N° de com. | Finition | Dimensions lit | Charge lit | Unité de com. |
|------------|----------|----------------|------------|---------------|
| 023000 | - | 90 x 200 cm | 150 kg | 1 kit |
| 023001 | - | 160 x 200 cm | 200 kg | 1 kit |

**Stop avec aimant**

- le kit contient:
 - 2 stops
 - 1 aimant

| N° de com. | Finition | - | Unité de com. |
|------------|----------|---|---------------|
| 023002 | - | - | 1 kit |

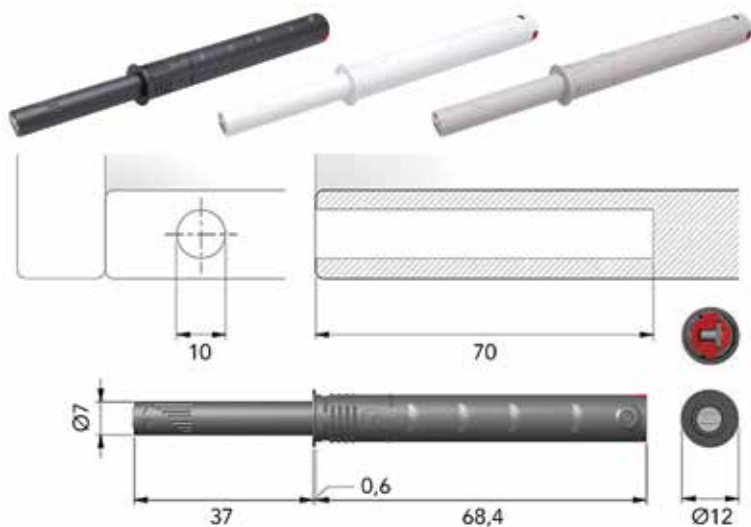
**Push-to-open avec aimant**

- le kit contient:
 - 1 va-et-vient
 - 1 aimant

| N° de com. | Finition | - | Unité de com. |
|------------|----------|---|---------------|
| 023003 | - | - | 1 kit |

VA-ET-VIENTS K PUSH TECH STRONG

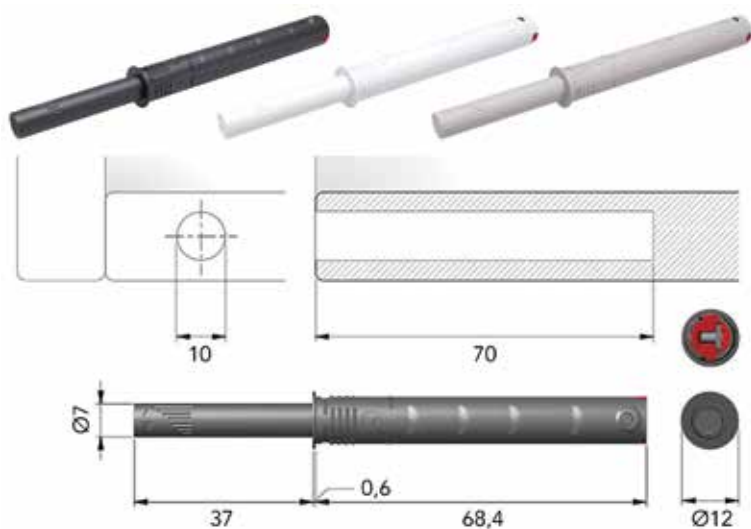
VA-ET-VIENTS K PUSH TECH STRONG



Va-et-vient K Push Tech Strong avec aimant

- tige: 37 mm
- pour portes avec charnières Push ou charnières sans ressort
- à encastrer ou à monter dans un boîtier
- plaquettes pour va-et-vients à commander séparément

| N° de com. | Finition | Longueur tige | Unité de com. |
|------------|------------|---------------|---------------|
| 056356 | anthracite | 37 mm | 100 pièces |
| 056357 | gris | 37 mm | 100 pièces |
| 056358 | blanc | 37 mm | 100 pièces |



Va-et-vient K Push Tech Strong avec amortisseur

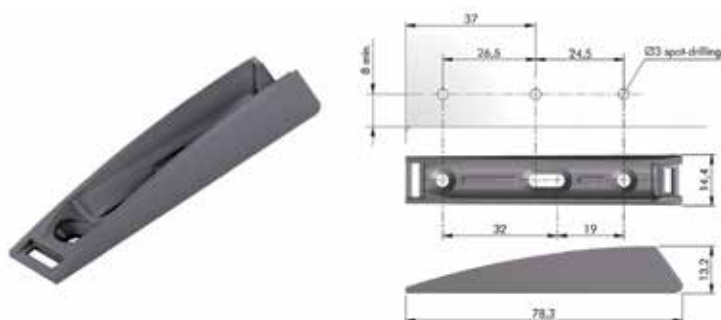
- tige: 37 mm
- pour portes avec charnières avec ressort
- à encastrer ou à monter dans un boîtier

| N° de com. | Finition | Longueur tige | Unité de com. |
|------------|------------|---------------|---------------|
| 056352 | anthracite | 37 mm | 1 pièce |
| 056353 | gris | 37 mm | 1 pièce |
| 056354 | blanc | 37 mm | 1 pièce |

**Boîtier pour K Push Tech Strong**

- pour K Push Tech Strong avec tige: 37 mm
- pour un montage en applique d'un va-et-vient
- à utiliser avec plaquette de fixation

| N° de com. | Finition | Pour va-et-vient avec tige de | Unité de com. |
|------------|------------|-------------------------------|---------------|
| 022327 | anthracite | 37 mm | 1 pièce |
| 022328 | gris | 37 mm | 1 pièce |
| 022306 | blanc | 37 mm | 1 pièce |

**Plaquette de fixation pour boîtier K Push Tech Strong**

- pour K Push Tech Strong avec tige: 37 mm

| N° de com. | Finition | Pour va-et-vient avec tige de | Unité de com. |
|------------|------------|-------------------------------|---------------|
| 022329 | anthracite | 37 mm | 1 pièce |
| 022330 | gris | 37 mm | 1 pièce |
| 022307 | blanc | 37 mm | 1 pièce |

GABARIT POUR K PUSH TECH**Gabarit pour K Push Tech et K Push Tech Strong**

- pour positionner et percer le va-et-vient
- pour panneaux avec épaisseur 16 mm à 18 mm
- le gabarit peut être utilisé à la fois pour le montage par perçage ainsi que pour le montage avec boîtier
- y compris spacer de 1 mm

| N° de com. | Finition | | Unité de com. |
|------------|----------|---|---------------|
| 056355 | rouge | - | 1 pièce |

TAQUETS

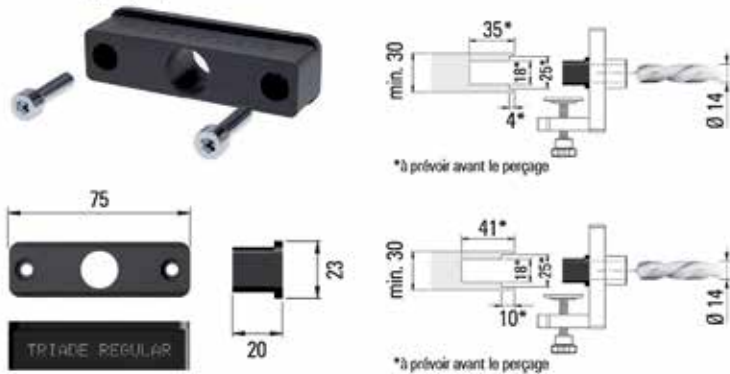
TAQUETS TRIADE PRO



Gabarit pour taquet Triade Pro

- Ce gabarit aide à positionner précisément les trous de perçage pour les taquets cachés Triade Pro.
- accessoire pour positionner précisément le gabarit Triade Pro inclus

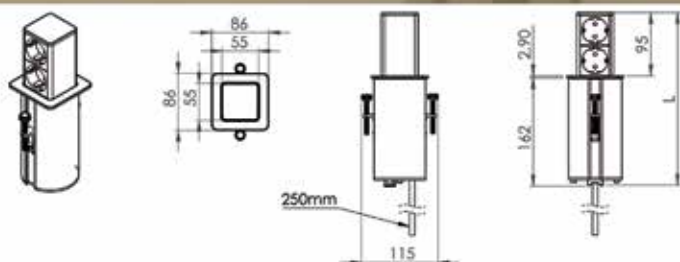
Pièce de perçage:



| N° de com. | Finition | - | Unité de com. |
|------------|----------|---|---------------|
| 056350 | - | - | 1 pièce |

PRISES À ENCASTRER

PRISES À ENCASTRER POP UP

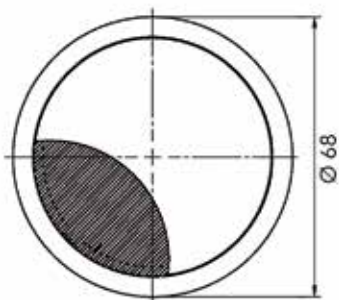
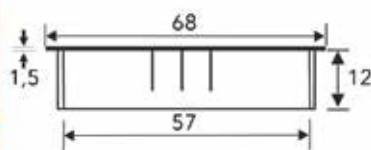
**Prise à encastrer Pop Up**

- après une légère pression, le socle s'élève du plan
- perçage: dia. 80 mm
- profondeur d'encastrement: 160 mm
- muni d'un câble d'alimentation de 200 cm

| N° de com. | Finition | Description | Diamètre d'encastrement | Unité de com. |
|------------|------------|---|-------------------------|---------------|
| 022192 | blanc/inox | 1 prise franco/belge + 1 chargeur USB A + 1 USB C (5V/4A) | 80 mm | 1 pièce |

PASSAGES DE CÂBLES

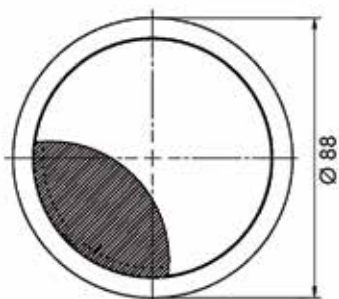
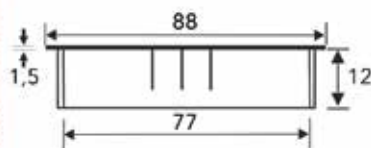
PASSAGES DE CÂBLES



Passage de câble Exit R 60

- passage de câble en zamac
- le couvercle peut être verrouillé

| N° de com. | Finition | Diamètre extérieur | Diàmetre d'encastrement | Profondeur d'encastrement | Unité de com. |
|------------|----------|--------------------|-------------------------|---------------------------|---------------|
| 014071 | blanc | 68 mm | 60 mm | 12 mm | 1 pièce |
| 014073 | noir | 68 mm | 60 mm | 12 mm | 1 pièce |



Passage de câble Exit R 80

- passage de câble en zamac
- le couvercle peut être verrouillé

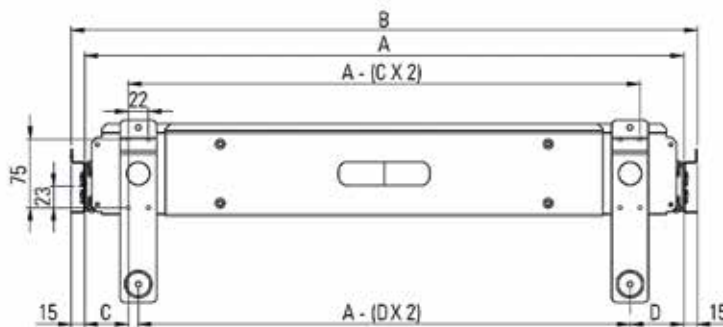
| N° de com. | Finition | Diamètre extérieur | Diàmetre d'encastrement | Profondeur d'encastrement | Unité de com. |
|------------|----------|--------------------|-------------------------|---------------------------|---------------|
| 014075 | blanc | 88 mm | 80 mm | 12 mm | 1 pièce |
| 014077 | noir | 88 mm | 80 mm | 12 mm | 1 pièce |

TIROIRS POUR DOSSIERS SUSPENDUS

CADRE POUR DOSSIERS SUSPENDUS

**Cadre pour dossiers suspendus TR40**

- réglable en largeur
- profondeur intérieure minimale du meuble: 420 mm
- kit complet, y compris les glissières
- charge : 40 kg
- adapté aux dossiers suspendus européens (330 mm) et aux dossiers suspendus américains (390 mm)



| N° de com. | Finition | A | B | C | D | Charge | Unité de com. |
|------------|----------|-------------|-------------|-------|-------|--------|---------------|
| 070258 | noir | 400/650 mm | 430/680 mm | 37 mm | 48 mm | 40 kg | 1 kit |
| 070259 | noir | 646/976 mm | 676/1006 mm | 42 mm | 53 mm | 40 kg | 1 kit |
| 070260 | noir | 906/1186 mm | 936/1216 mm | 42 mm | 53 mm | 40 kg | 1 kit |

**Accessoires pour cadre TR40**

- 1 - distanceur pour armoires avec charnières
- 2 - support façade 3D pour le montage d'un panneau frontal
- 3 - barre de portée avec 2 embouts

| N° de com. | Finition | Description | Unité de com. |
|------------|----------|--|---------------|
| 070261 | noir | 1 - distanceur pour armoires avec charnières | 1 pièce |
| 070262 | noir | 2 - support façade 3D pour le montage d'un panneau frontal | 1 pièce |
| 070263 | noir | 3 - barre de portée avec 2 embouts | 1 kit |

Notes



Van Opstal & C° s.a.
Boomsesteenweg 34, B- 2630 Aartselaar
T +32 (0)3- 887.40.48 • F +32 (0)3- 887.76.06 • E info@vanopstal.be
www.vanopstal.be

Sous réserve de modifications techniques.
Sauf erreurs et omissions.

Votre revendeur: